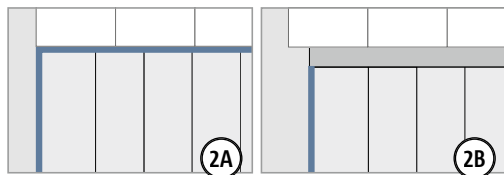
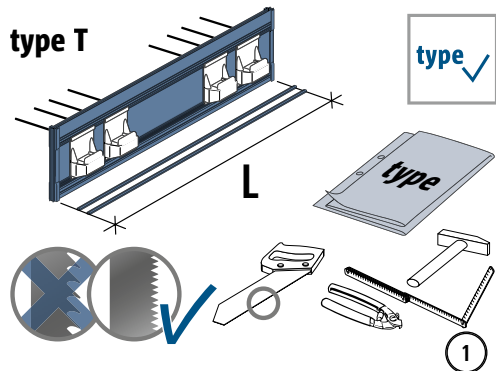
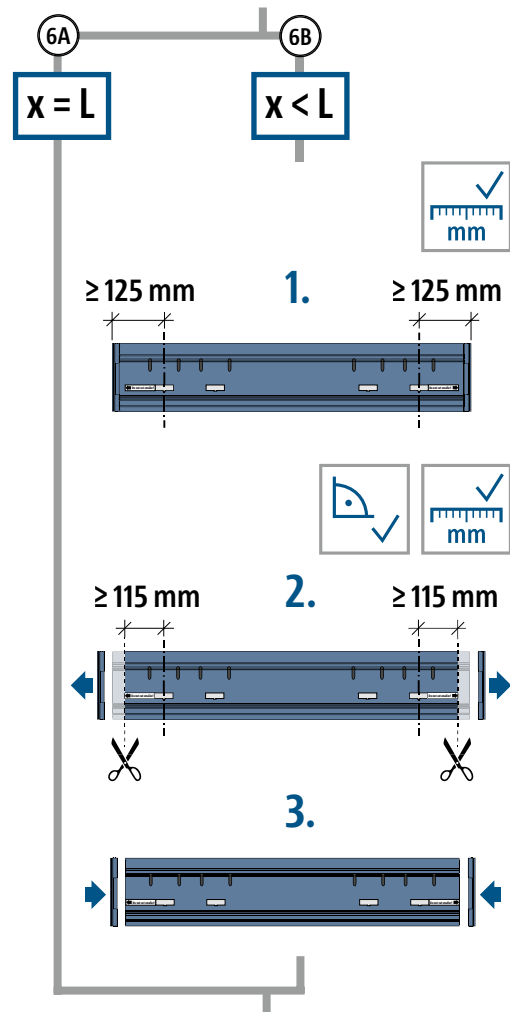
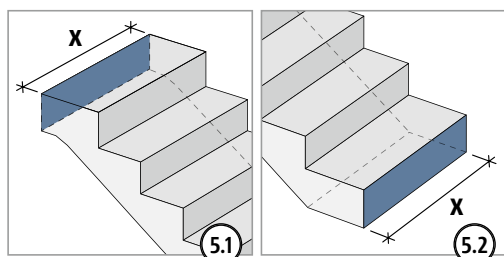
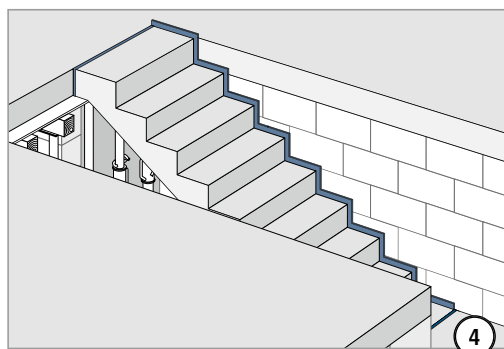
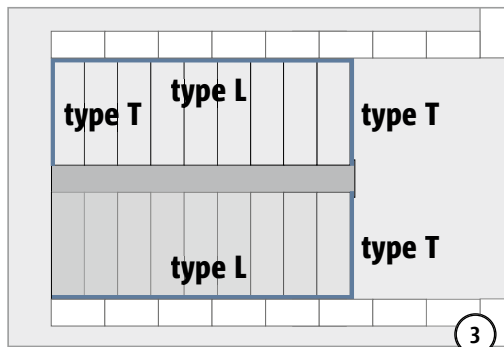


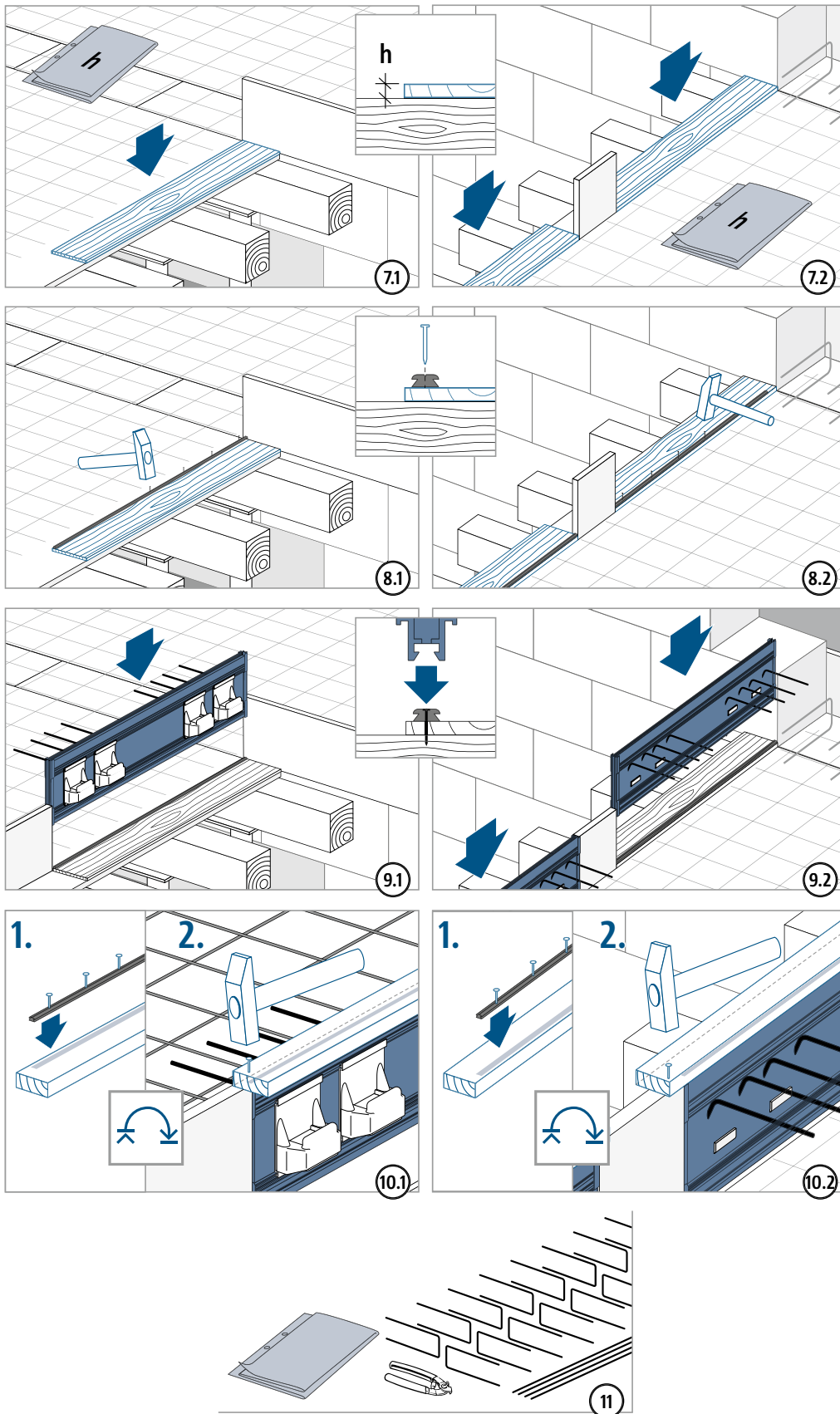
Einbauanleitung – Ortbeton



WARNING Gefahr durch abstürzendes Bauteil bei fehlender Stützung!
Podestaufleger zwingend nach den Angaben des Tragwerksplaners ausführen!

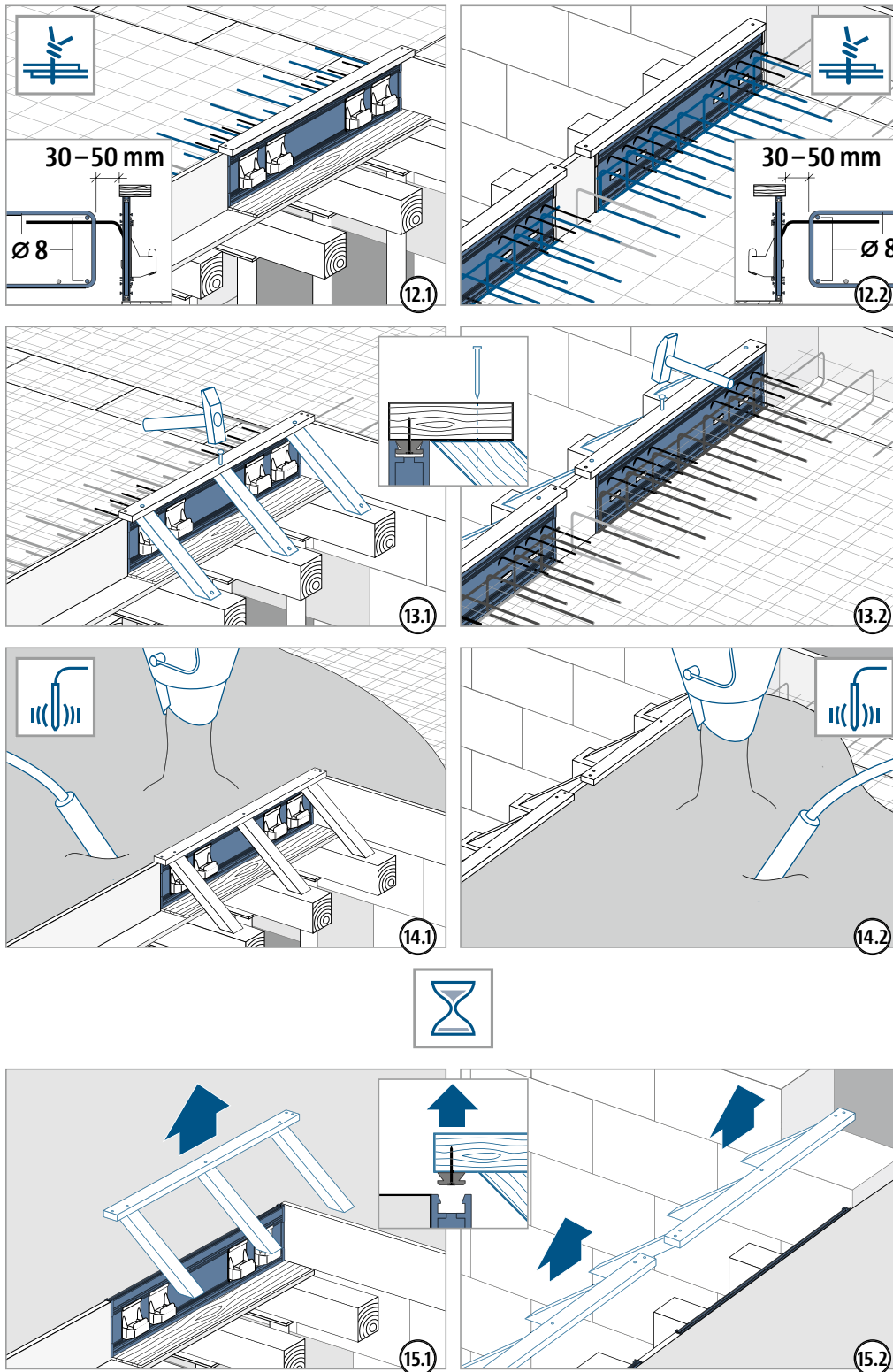


Einbauanleitung – Ortbeton



T

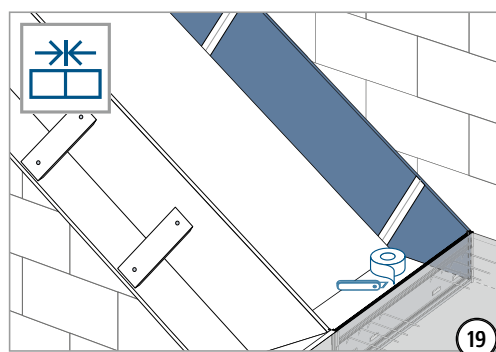
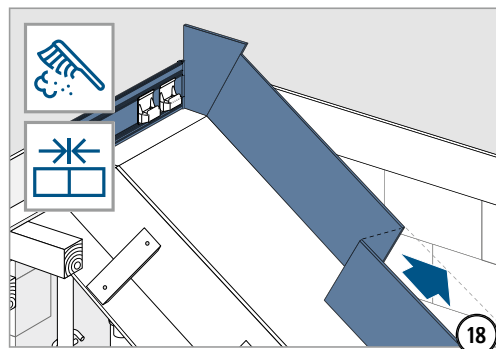
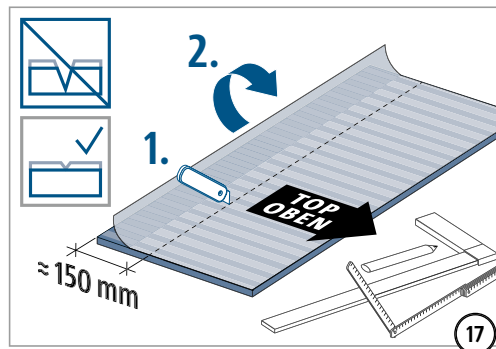
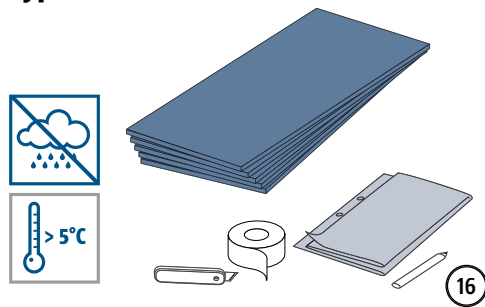
Einbauanleitung – Ortbeton



T

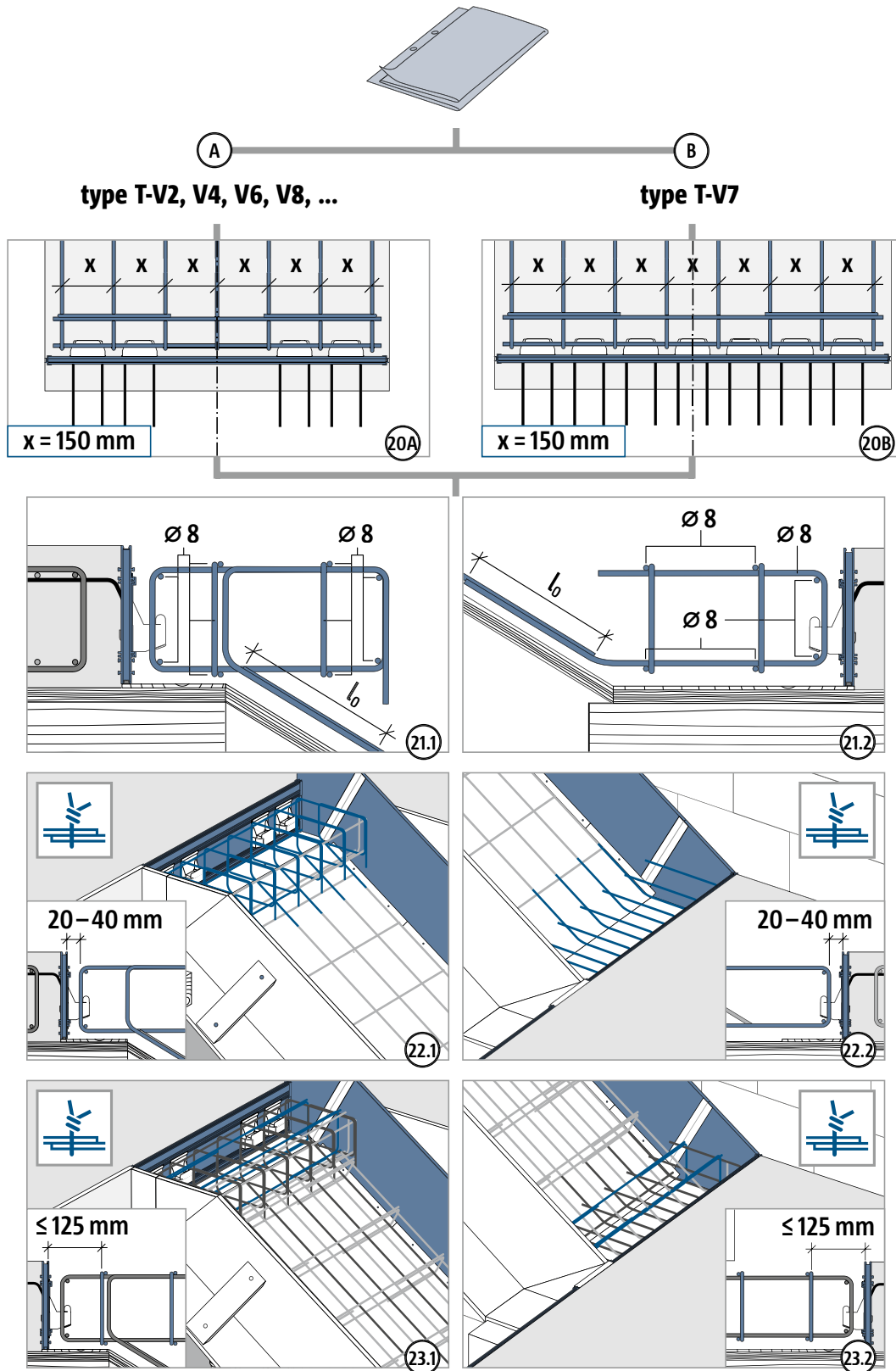
Einbauanleitung – Ort beton

type L



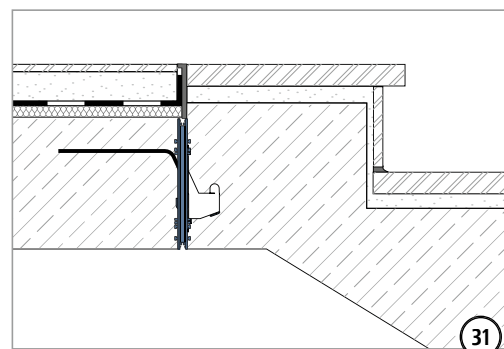
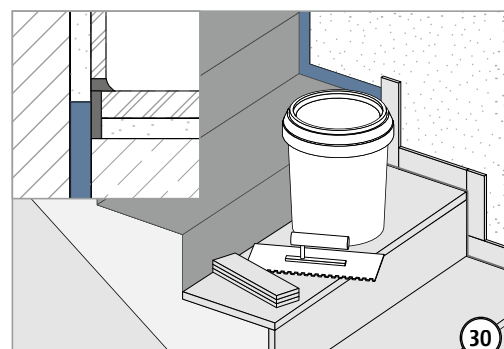
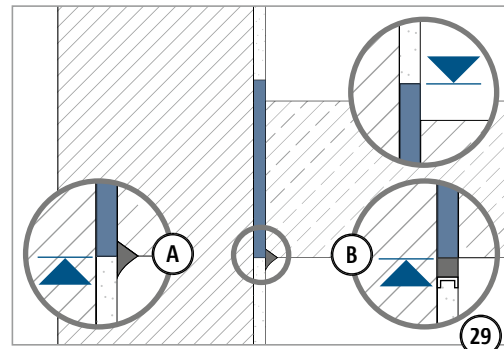
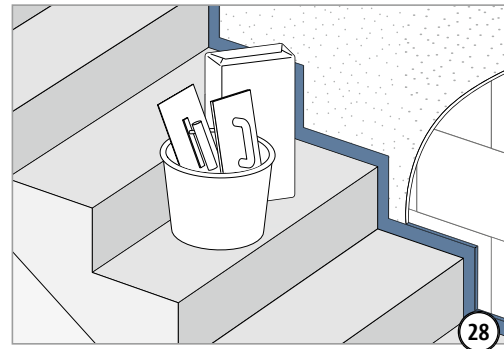
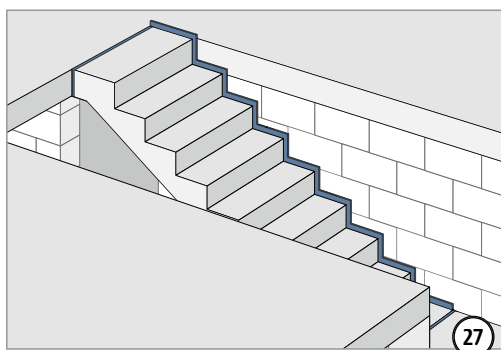
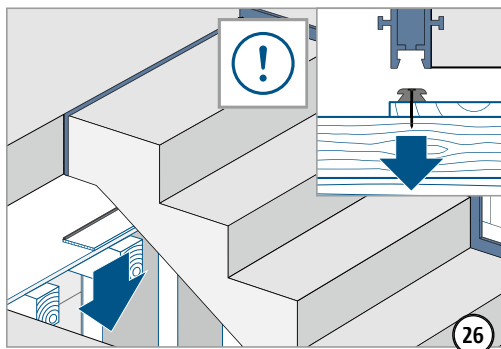
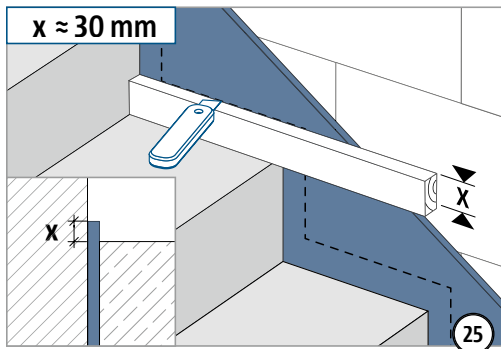
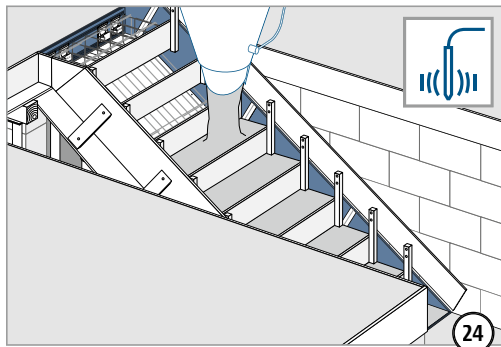
T

Einbauanleitung – Ortbeton

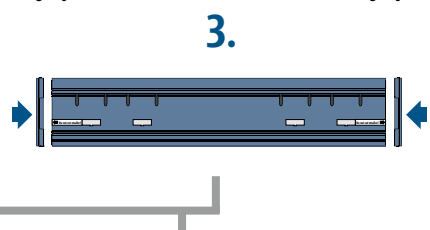
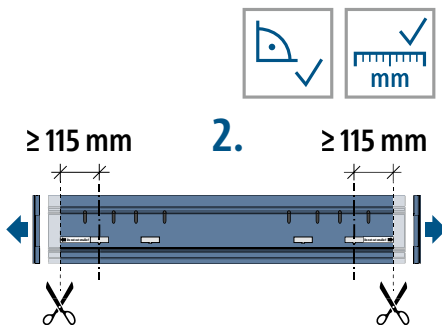
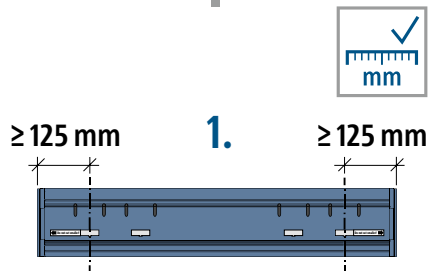
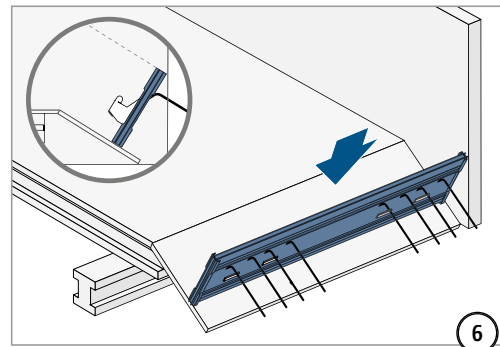
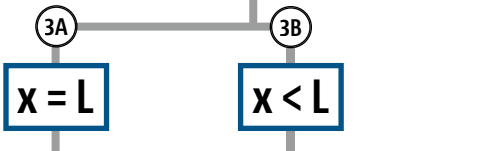
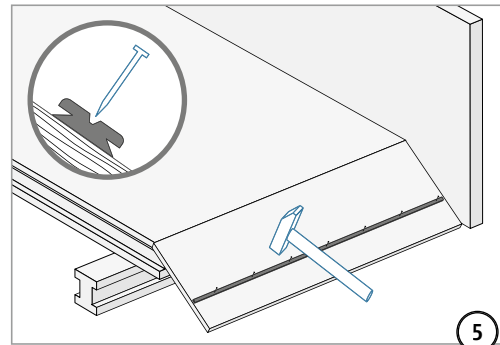
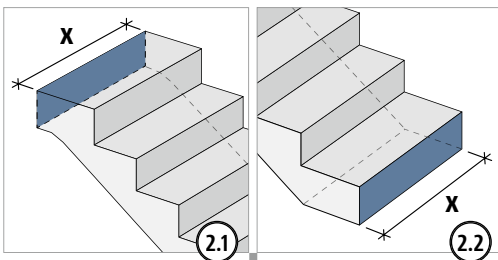
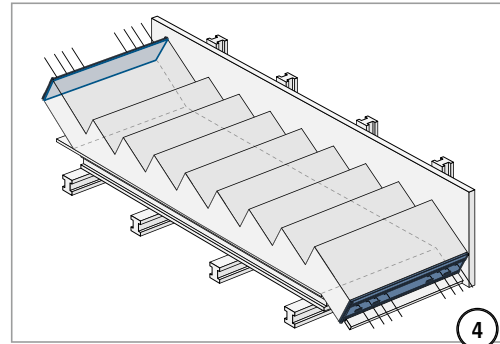
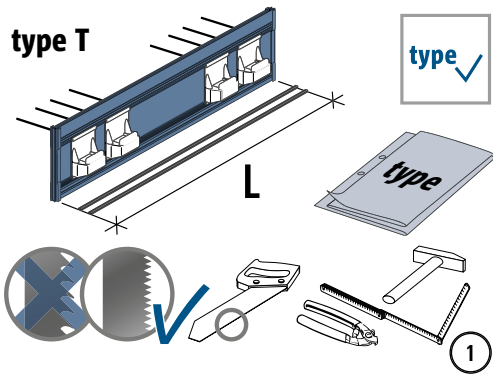


T

Einbauanleitung – Ortbeton

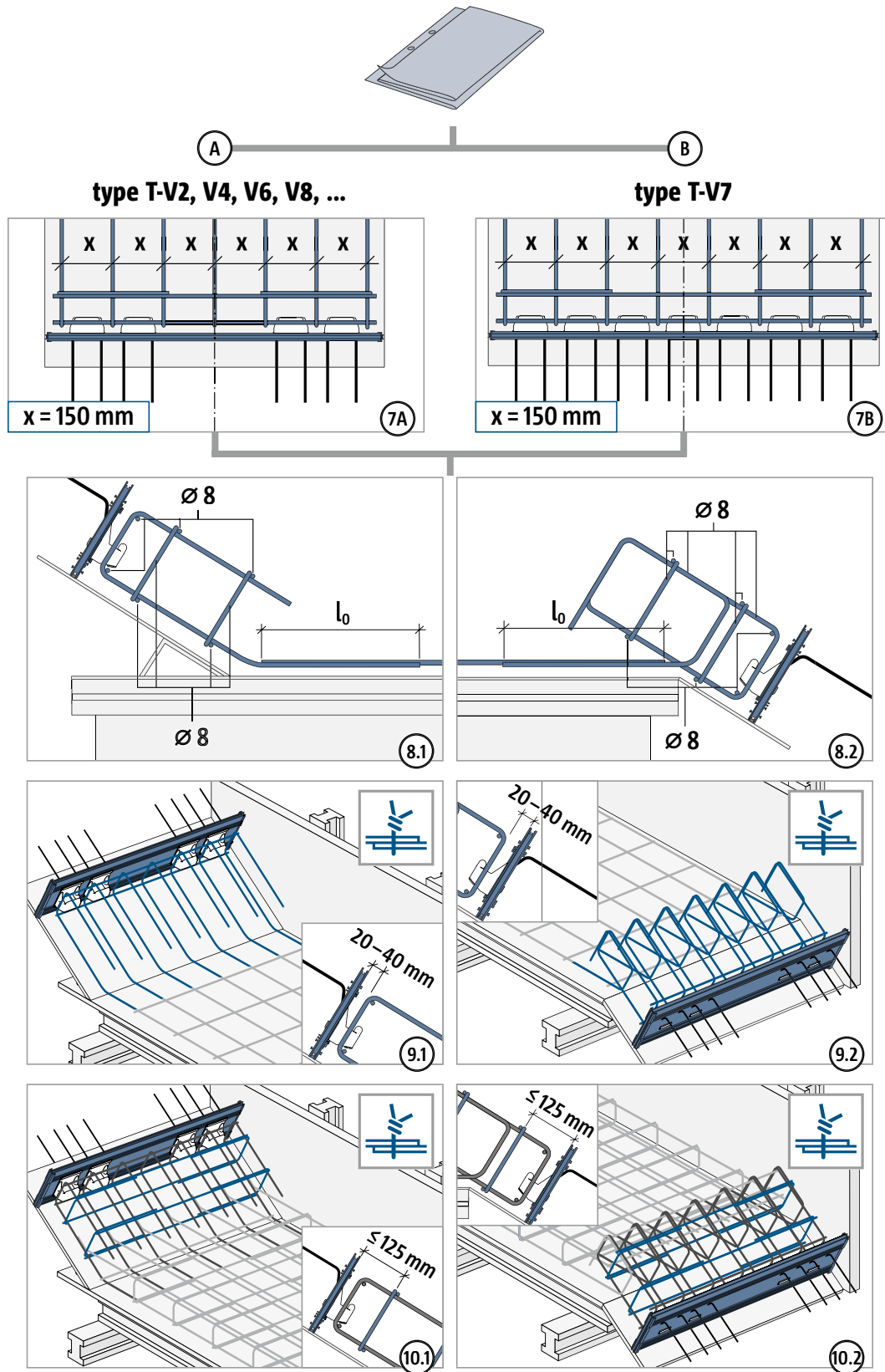


Einbauanleitung – Fertigteilwerk

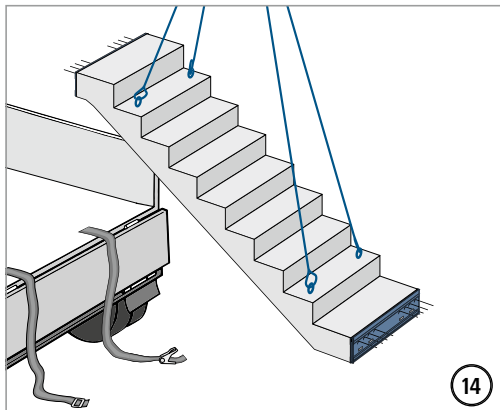
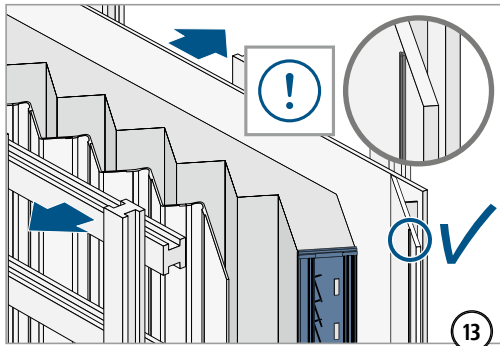
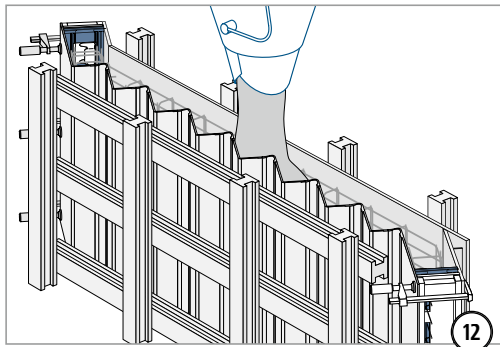
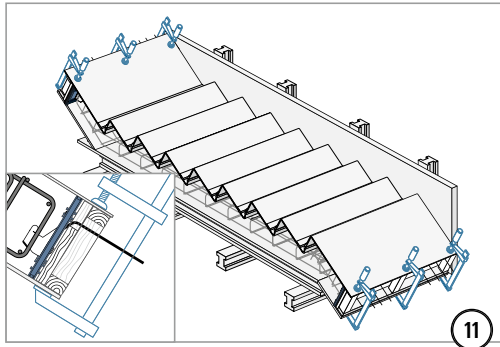


T

Einbauanleitung – Fertigteilwerk

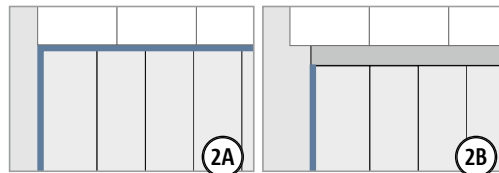
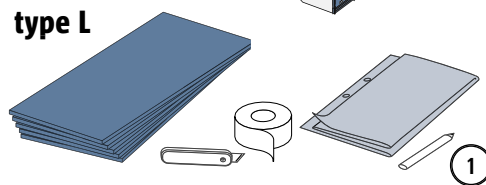
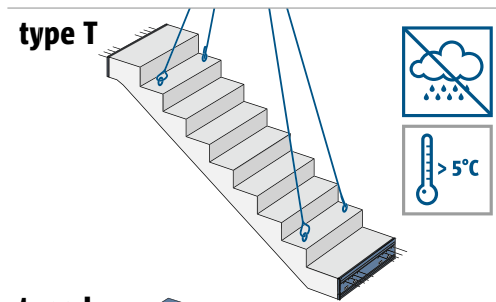


Einbauanleitung – Fertigteilwerk

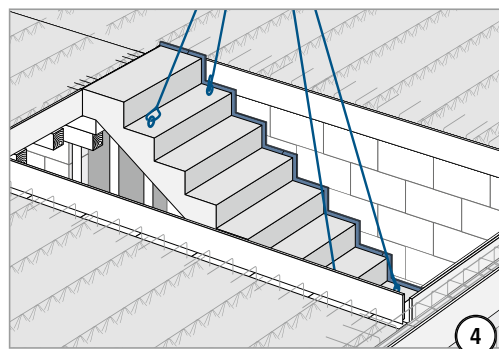
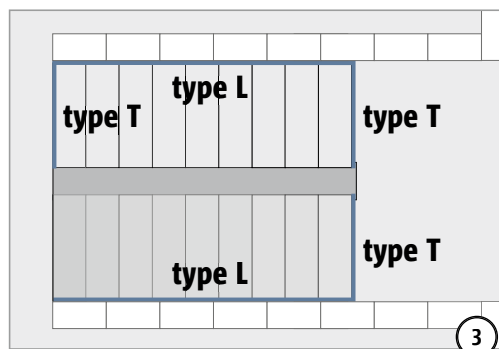


T

Einbauanleitung – Fertigteil Baustelle

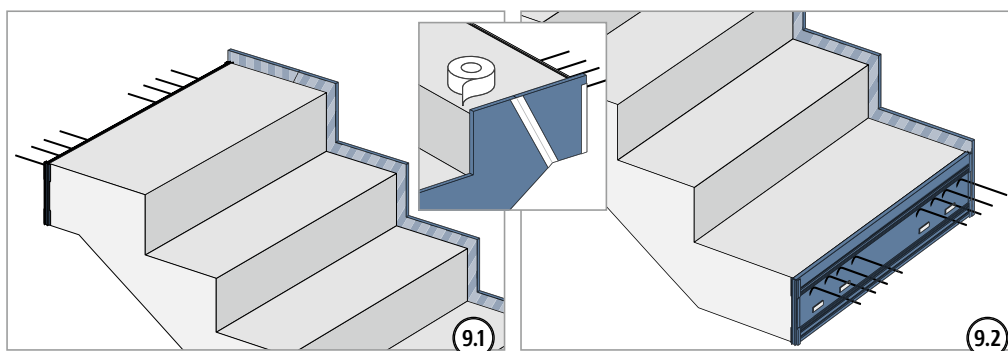
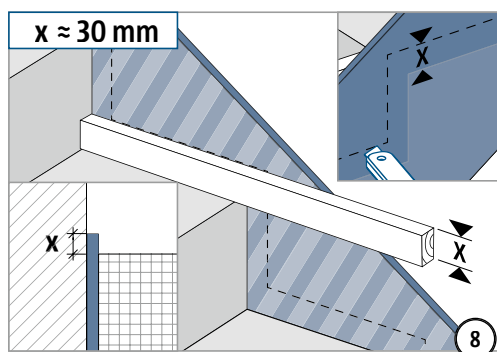
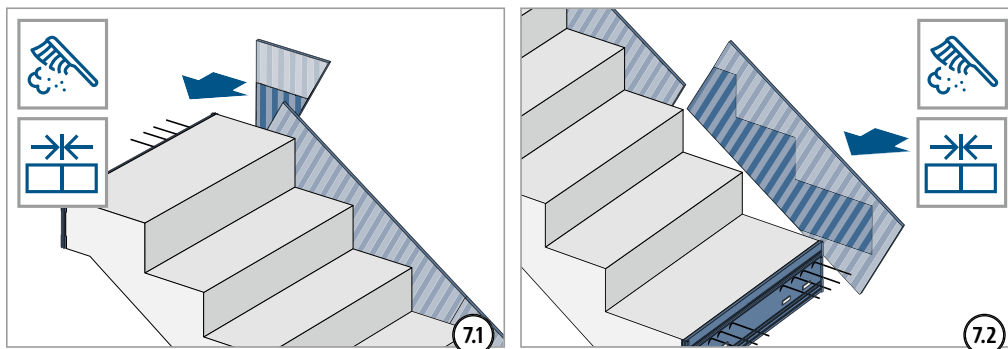
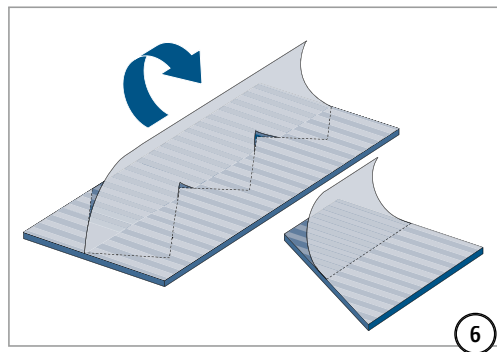
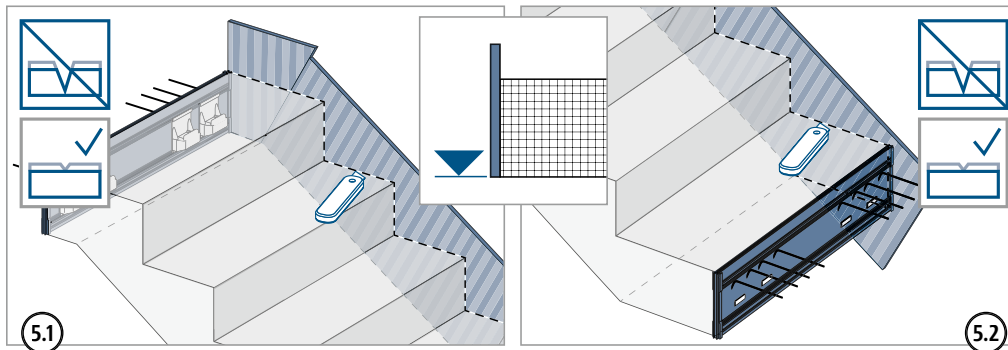


Gefahr durch abstürzendes Bauteil bei fehlender Stützung!
Podestaufleger zwingend nach den Angaben des Tragwerksplaners ausführen!

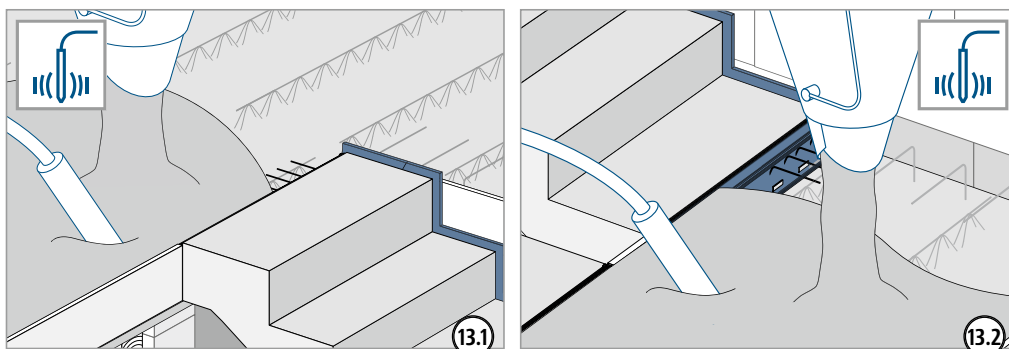
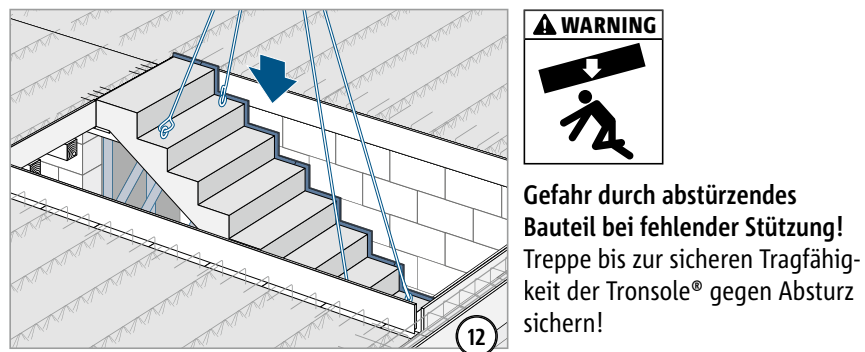
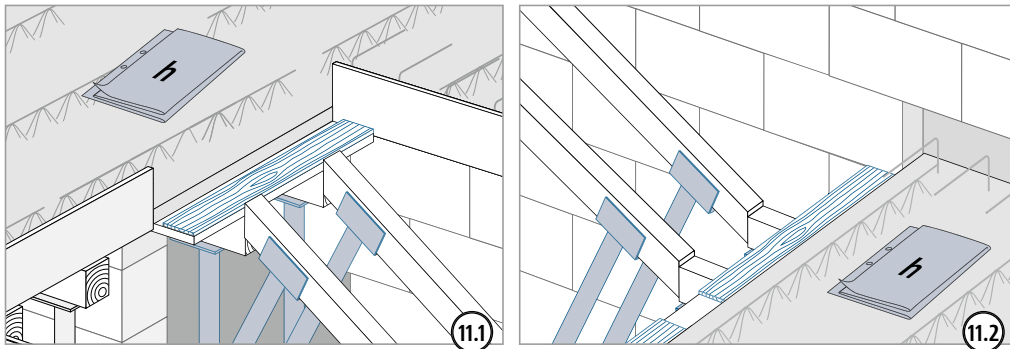
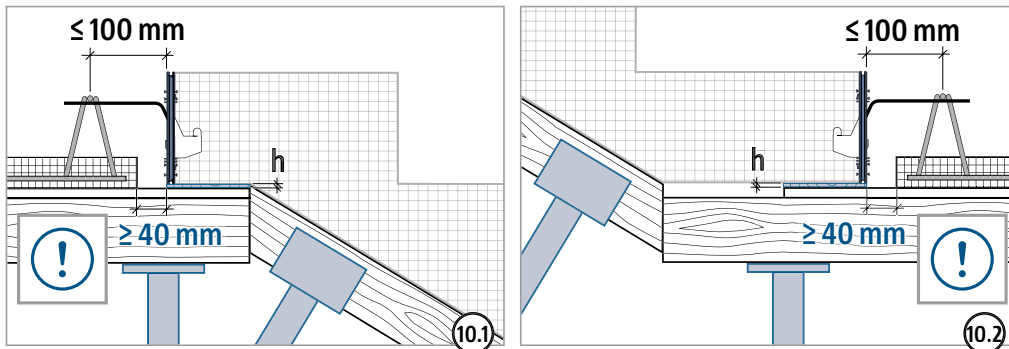
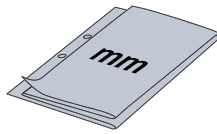


T

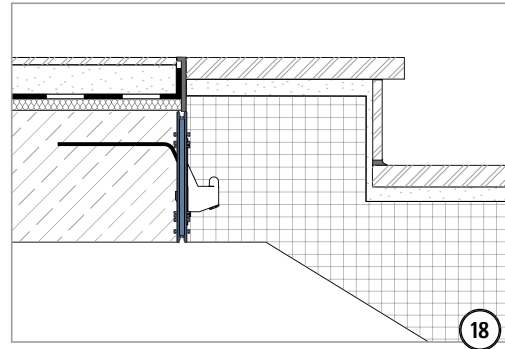
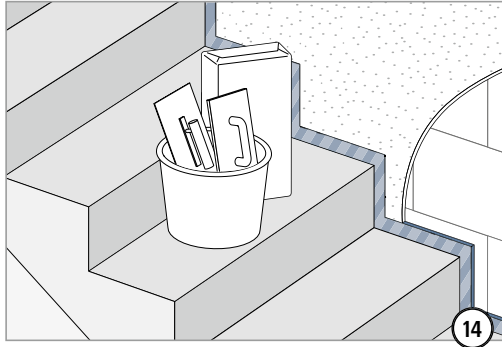
Einbauanleitung – Fertigteil Baustelle



Einbauanleitung – Fertigteil Baustelle



Einbauanleitung – Fertigteil Baustelle



T

