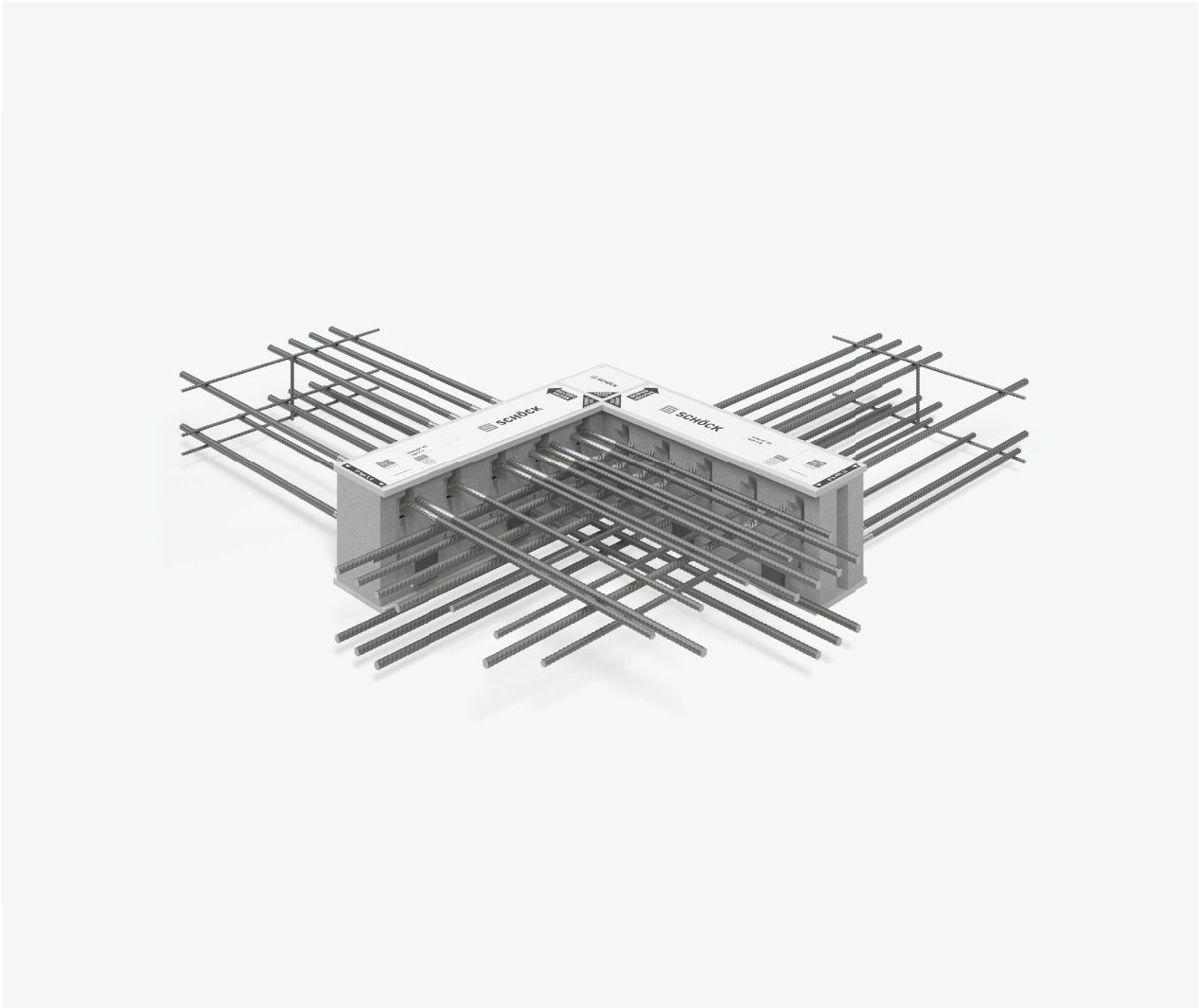


Schöck Isokorb® XT Typ C



Schöck Isokorb® XT Typ C

Tragendes Wärmedämmelement für frei auskragende Eckbalkone. Das Element überträgt negative Momente und positive Querkkräfte.

XT
Typ C

Tragwerksplanung

Elementanordnung

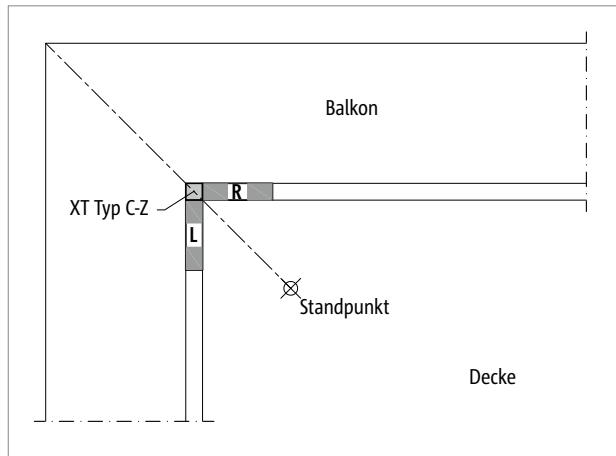


Abb. 213: Schöck Isokorb® XT Typ C: Anordnung XT Typ C-L links vom Standpunkt, Anordnung XT Typ C-R rechts vom Standpunkt

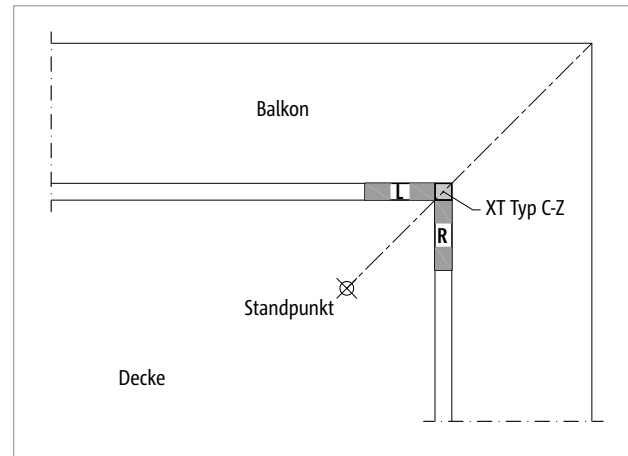


Abb. 214: Schöck Isokorb® XT Typ C: Anordnung XT Typ C-L links vom Standpunkt, Anordnung XT Typ C-R rechts vom Standpunkt

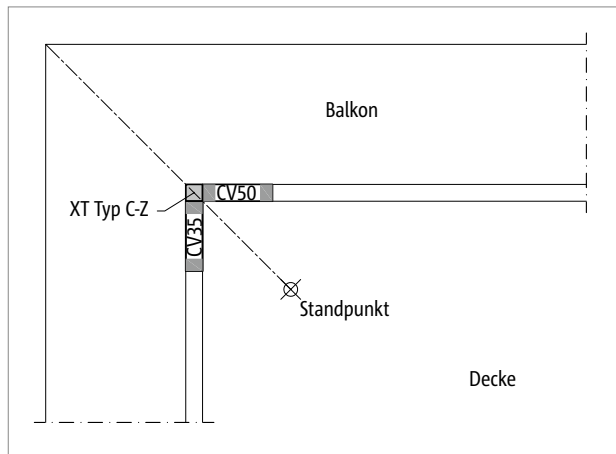


Abb. 215: Schöck Isokorb® XT Typ C: Betondeckung wählbar: Hier CV35 links vom Standpunkt, Betondeckung CV50 rechts vom Standpunkt

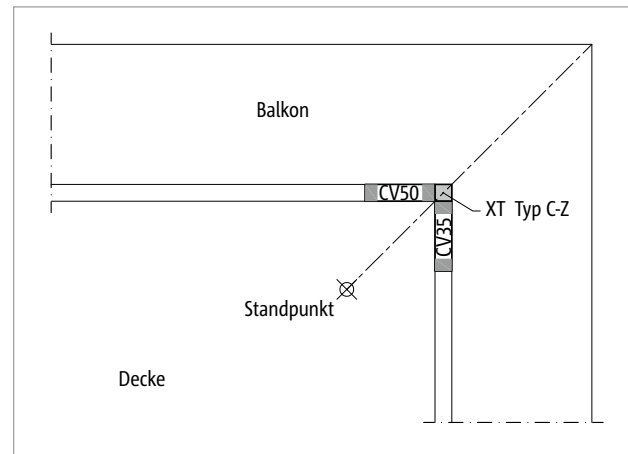


Abb. 216: Schöck Isokorb® XT Typ C: Betondeckung wählbar: Hier CV50 links vom Standpunkt, Betondeckung CV35 rechts vom Standpunkt

Elementanordnung

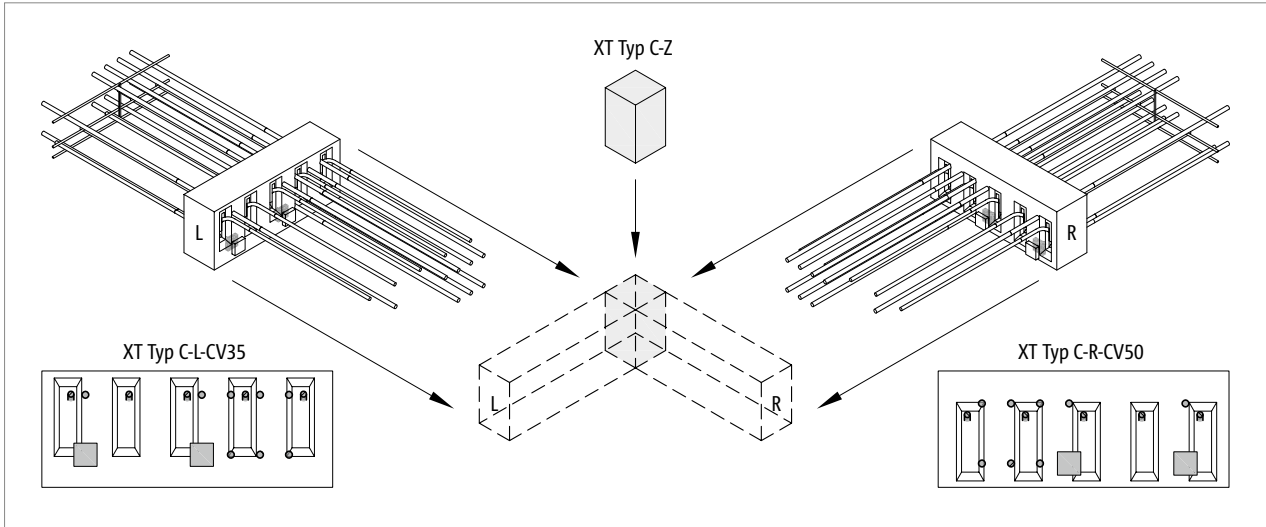


Abb. 217: Schöck Isokorb® XT Typ C-L-CV35, XT Typ C-R-CV50: Anordnung an der Ecke mit Eck-Dämmkörper

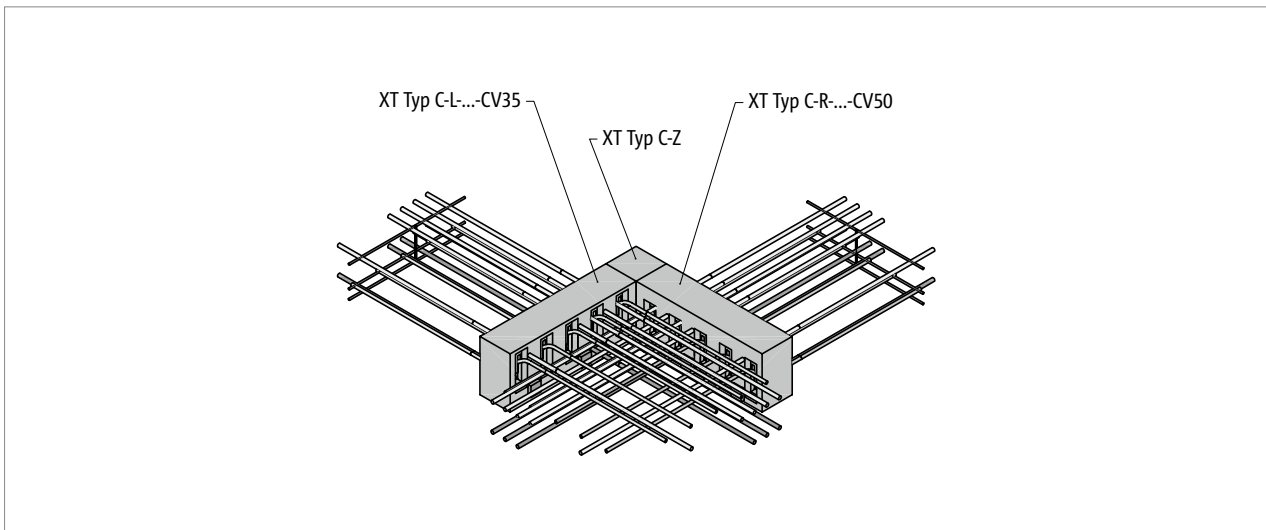


Abb. 218: Schöck Isokorb® XT Typ C-L-CV35, XT Typ C-R-CV50: Isometrische Darstellung

Elementanordnung

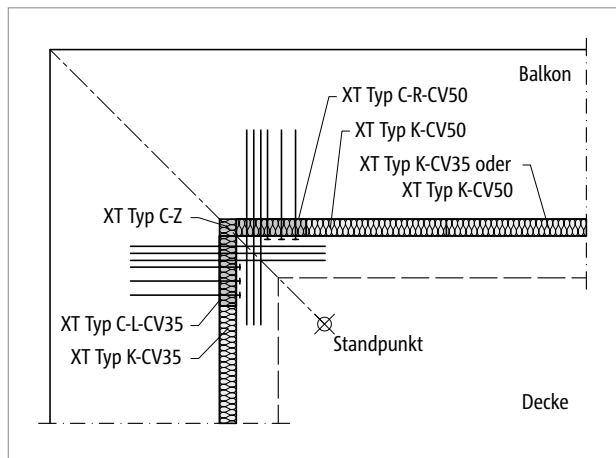


Abb. 219: Schöck Isokorb® XT Typ C: Balkon mit Außenecke frei auskragend (Einsatz XT Typ C-L-CV35, XT Typ C-R-CV50)

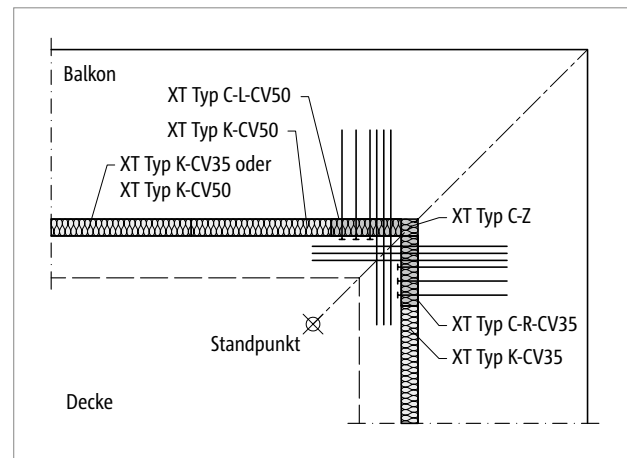


Abb. 220: Schöck Isokorb® XT Typ C: Balkon mit Außenecke frei auskragend (Einsatz XT Typ C-L-CV50, XT Typ C-R-CV35)

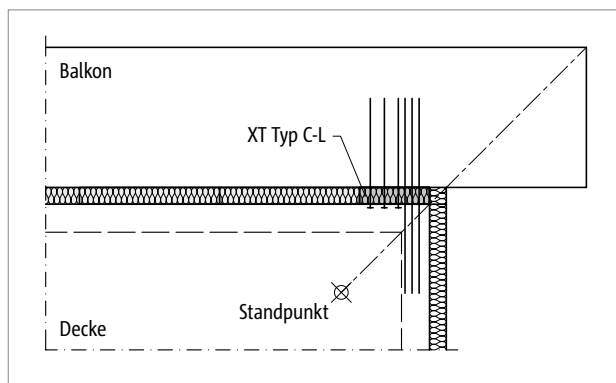


Abb. 221: Schöck Isokorb® XT Typ C: Balkon über Gebäudeecke auskragend (Einsatz XT Typ C-L)

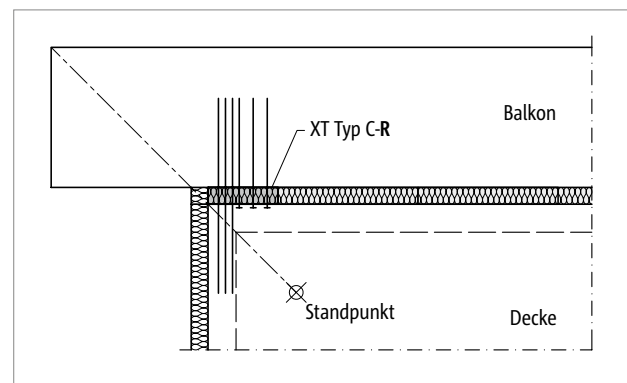


Abb. 222: Schöck Isokorb® XT Typ C: Balkon über Gebäudeecke auskragend (Einsatz XT Typ C-R)

i Elementanordnung

- Der Schöck Isokorb® XT Typ C kann bei kleinen Auskragungslängen auch durch einen Schöck Isokorb® XT Typ K ersetzt werden.
- Der Eck-Dämmkörper (XT Typ C-Z) wird mit jedem Schöck Isokorb® XT Typ C mitgeliefert. Für den Einsatz bei kleinen Auskragungslängen in Kombination mit dem Schöck Isokorb® XT Typ K kann der Eck-Dämmkörper separat bestellt werden.
- Im Anschluss an den Schöck Isokorb® XT Typ C-CV50 wird ein Schöck Isokorb® XT Typ K-CV50 erforderlich. Danach kann sowohl ein Schöck Isokorb® XT Typ K-CV35 oder XT Typ K-CV50 angeordnet werden. Die Bewehrungsführung des Außeneckbalkons kann sich durch die Wahl eines Schöck Isokorb® XT Typ K-CV50 vereinfachen.

Einbauschnitte

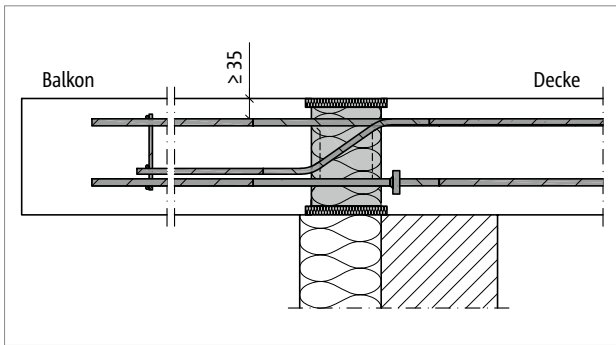


Abb. 223: Schöck Isokorb® XT Typ C-CV35: Anschluss bei Wärmedämmverbundsystem (WDVS)

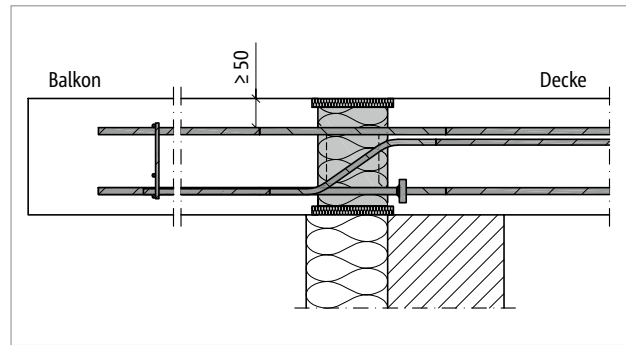


Abb. 224: Schöck Isokorb® XT Typ C-CV50: Anschluss bei Wärmedämmverbundsystem (WDVS)

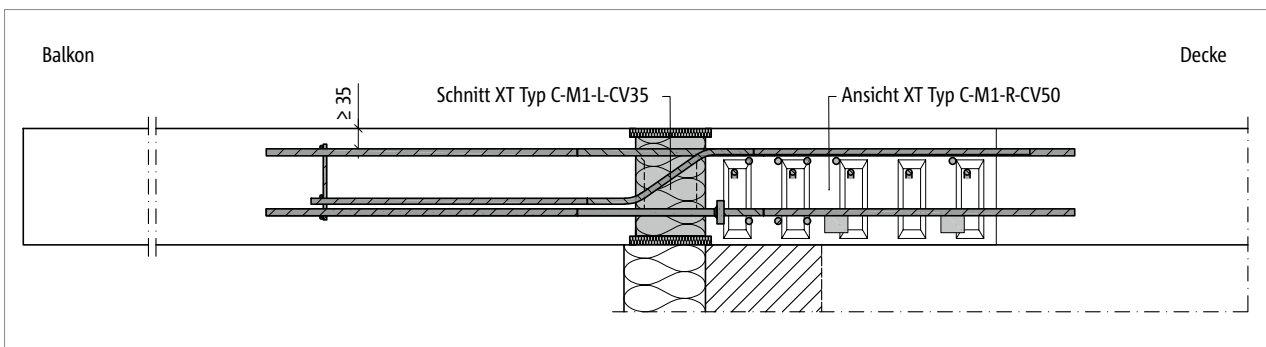


Abb. 225: Schöck Isokorb® XT Typ C: Außenecke bei WDVS (Schnitt XT Typ C-L-CV35; Ansicht XT Typ C-R-CV50)

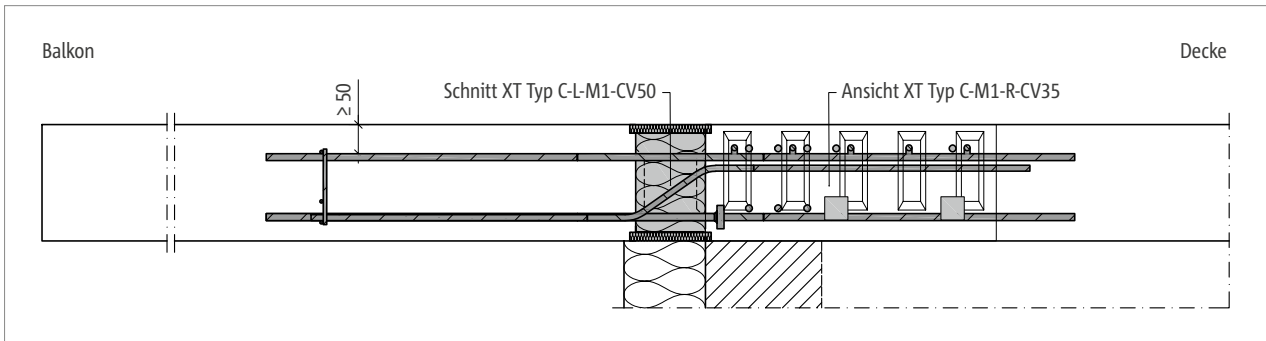


Abb. 226: Schöck Isokorb® XT Typ C: Außenecke bei WDVS (Ansicht XT Typ C-L-CV50; Schnitt XT Typ C-R-CV35)

Produktvarianten | Typenbezeichnung | Sonderkonstruktionen

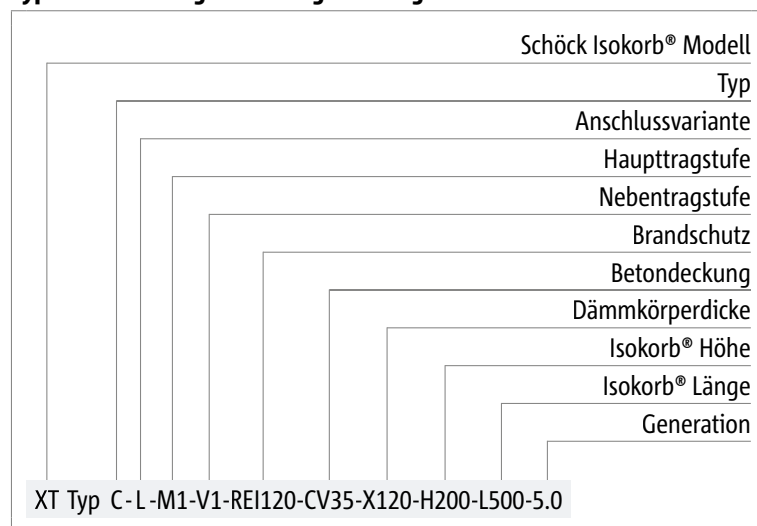
Varianten Schöck Isokorb® XT Typ C

Ein Außeneckbalkon wird mit einem Schöck Isokorb® XT Typ C-L, einem XT Typ C-R und einem XT Typ C-Z ausgeführt. Der Eckdämmkörper (XT Typ C-Z) wird mit jedem Schöck Isokorb® XT Typ C mitgeliefert.

Die Ausführung des Schöck Isokorb® XT Typ C kann wie folgt variiert werden:

- Anschlussvariante:
 - L: links vom Standpunkt auf der Decke
 - R: rechts vom Standpunkt auf der Decke
- Haupttragstufe: M1 und M2
- Nebentragstufe: V1 und V2
- Feuerwiderstandsklasse:
 - REI120: Überstand obere + untere Brandschutzplatte, beidseitig 10 mm
- Betondeckung der Zugstäbe: CV35 = 35 mm, CV50 = 50 mm
- Dämmkörperdicke:
 - X120 = 120 mm
- Isokorb® Höhe:
 - H = 180 bis 250 mm für Nebentragstufe V1
 - H = 200 bis 250 mm für Nebentragstufe V2
- Isokorb® Länge: L = 500 mm
- mögliche Kombinationen von Anordnung des Schöck Isokorb® XT Typ C und Betondeckung der Zugstäbe CV:
 - XT Typ C-L-CV35 mit XT Typ C-R-CV50 und XT Typ C-Z
 - XT Typ C-L-CV50 mit XT Typ C-R-CV35 und XT Typ C-Z
- Generation:
 - 5.0

Typenbezeichnung in Planungsunterlagen



i Sonderkonstruktionen

Anschlussituationen, die mit den in dieser Technischen Information dargestellten Standard-Produktvarianten nicht realisierbar sind, können bei der Anwendungstechnik (Kontakt siehe Seite 3) angefragt werden.

Gemäß Zulassung sind Höhen bis 500 mm möglich.

Bemessung C25/30

Schöck Isokorb® XT Typ C-L/R 5.0		M1	M2
Bemessungswerte bei		Betonfestigkeitsklasse \geq C25/30	
		$M_{Rd,y}$ [kNm/Element]	
Isokorb® Höhe H [mm]	180	-18,2	-23,4
	190	-20,4	-26,2
	200	-22,6	-29,0
	210	-24,7	-31,8
	220	-26,9	-34,7
	230	-29,1	-37,5
	240	-31,3	-40,3
	250	-33,5	-43,1
		$V_{Rd,z}$ [kN/Element]	
Nebentragsstufe	V1	97,9	97,9
	V2	141,0	141,0

Schöck Isokorb® XT Typ C-L/R 5.0		M1	M2
Bestückung bei		Isokorb® Länge [mm]	
		500	500
Zugstäbe		5 \varnothing 12	6 \varnothing 12
Druckstäbe		3 \varnothing 12	3 \varnothing 12
Drucklagerstäbe		2 \varnothing 12	3 \varnothing 14
Querkraftstäbe V1		5 \varnothing 10	5 \varnothing 10
Querkraftstäbe V2		5 \varnothing 12	5 \varnothing 12
H_{min} bei V2 [mm]		200	200

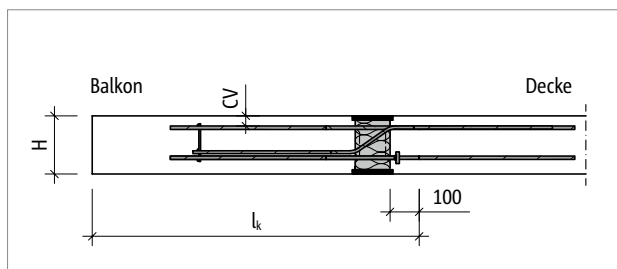


Abb. 227: Schöck Isokorb® XT Typ C: Statisches System

Hinweise zur Bemessung

- Mindesthöhe Schöck Isokorb® XT Typ C bei V2: $H_{min} = 200$ mm
- Der Schöck Isokorb® XT Typ C kann bei kleinen Ausragungslängen auch durch einen Schöck Isokorb® XT Typ K ersetzt werden.

Verformung/Überhöhung

Verformung

Die in der Tabelle angegebenen Verformungsfaktoren ($\tan \alpha$ [%]) resultieren allein aus der Verformung des Schöck Isokorb® im Grenzzustand der Gebrauchstauglichkeit. Sie dienen zur Abschätzung der erforderlichen Überhöhung. Die rechnerische Überhöhung der Balkonplattenschalung ergibt sich aus der Berechnung nach DIN EN 1992-1-1 (EC2) und DIN EN 1992-1-1/NA zuzüglich der Verformung aus Schöck Isokorb®. Die vom Tragwerksplaner/Konstrukteur in den Ausführungsplänen zu nennende Überhöhung der Balkonplattenschalung (Basis: errechnete Gesamtverformung aus Kragplatte + Deckendrehwinkel + Schöck Isokorb®) sollte so gerundet werden, dass die planmäßige Entwässerungsrichtung eingehalten wird (aufrunden: bei Entwässerung zur Gebäudefassade, abrunden: bei Entwässerung zum Kragplattenende).

Verformung ($w_{\ddot{u}}$) infolge Schöck Isokorb®

$$w_{\ddot{u}} = \tan \alpha \cdot l_k \cdot (m_{\ddot{u}d} / m_{Rd}) \cdot 10 \text{ [mm]}$$

Einzusetzende Faktoren:

$\tan \alpha$ = Tabellenwert einsetzen

l_k = Auskragungslänge [m]

$m_{\ddot{u}d}$ = Maßgebendes Biegemoment [kNm/m] im Grenzzustand der Tragfähigkeit für die Ermittlung der Verformung $w_{\ddot{u}}$ [mm] aus Schöck Isokorb®.

Die für die Verformung anzusetzende Lastkombination wird vom Tragwerksplaner festgelegt.

(Empfehlung: Lastkombination für die Ermittlung der Überhöhung $w_{\ddot{u}}$: $g+q/2$, $m_{\ddot{u}d}$ im Grenzzustand der Tragfähigkeit ermitteln)

m_{Rd} = Maximales Bemessungsmoment [kNm/m] des Schöck Isokorb®

10 = Umrechnungsfaktor für Einheiten

Berechnungsbeispiel siehe Seite 55

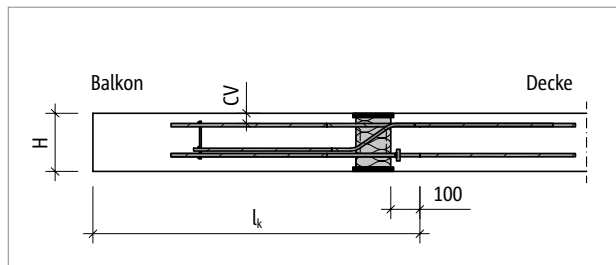


Abb. 228: Schöck Isokorb® XT Typ C: Statisches System

Schöck Isokorb® XT Typ C-L/R 5.0		M1, M2
Verformungsfaktoren bei		CV35/CV50
		$\tan \alpha$ [%]
Isokorb® Höhe H [mm]	180	1,2
	190	1,1
	200	1,0
	210	0,9
	220	0,8
	230	0,8
	240	0,7
	250	0,7

Dehnfugenabstand

Die Querkraftübertragung in der Dehnfuge kann mit einem längsverschieblichen Querkraftdorn, z. B. Schöck Stacon®, sichergestellt werden.

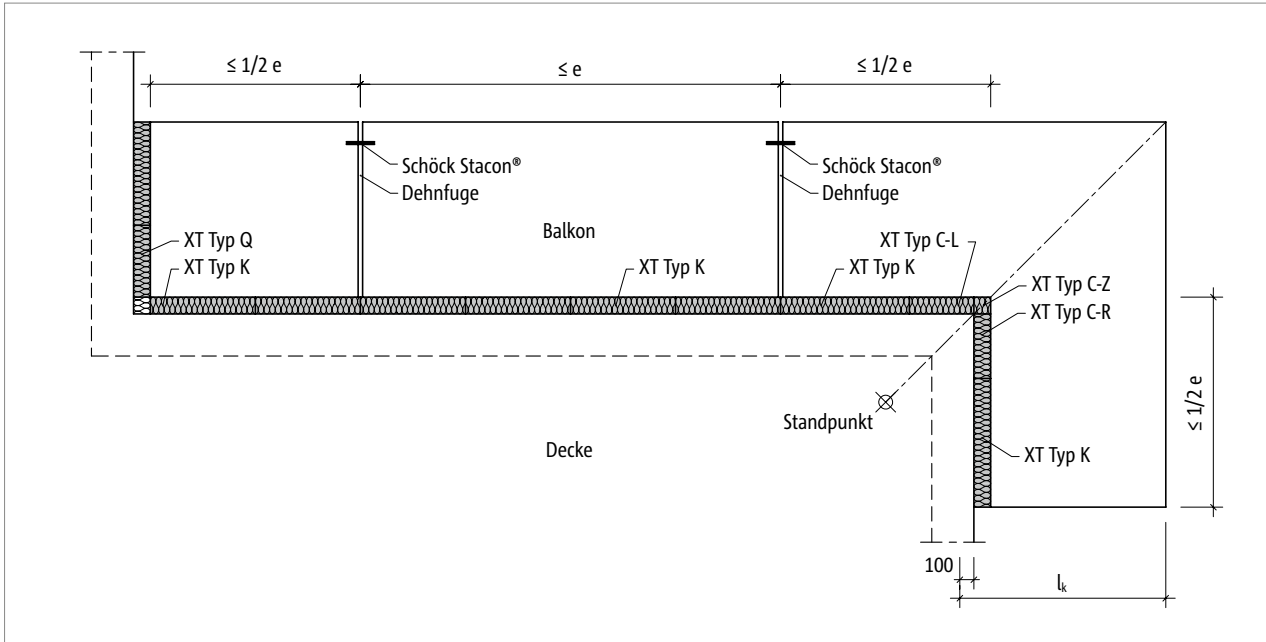


Abb. 229: Schöck Isokorb® XT Typ C: Dehnfugenanordnung

Schöck Isokorb® XT Typ C-R/L 5.0		M1	M2
Maximaler Dehnfugenabstand		e [m]	
Dämmkörperdicke [mm]	120	19,8	17,0

Schöck Isokorb® XT Typ C 5.0 kombiniert mit	XT Typ K	XT Typ Q, XT Typ Q-VV	XT Typ Q-P, XT Typ Q-P-VV, XT Typ Q-PZ	XT Typ D
Maximaler Dehnfugenabstand vom Fixpunkt e/2 [m]	≤ e/2 siehe Seite 45	≤ e/2 siehe Seite 131	≤ e/2 siehe Seite 149	≤ e/2 siehe Seite 214

i Randabstände

Der Schöck Isokorb® muss an der Dehnfuge so angeordnet werden, dass folgende Bedingungen eingehalten werden:

- Für den Achsabstand der Zugstäbe vom freien Rand bzw. von der Dehnfuge gilt: $e_R \geq 50$ mm und $e_R \leq 150$ mm.
- Für den Achsabstand der Druckelemente vom freien Rand bzw. von der Dehnfuge gilt: $e_R \geq 50$ mm und $e_R \leq 150$ mm.
- Für den Achsabstand der Querkraftstäbe vom freien Rand bzw. von der Dehnfuge gilt: $e_R \geq 100$ mm und $e_R \leq 150$ mm.

Produktbeschreibung

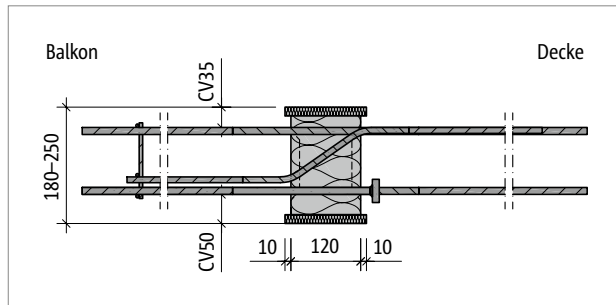


Abb. 230: Schöck Isokorb® XT Typ C-L-CV35: Produktschnitt

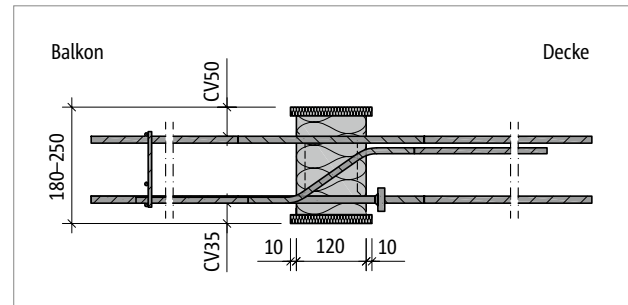


Abb. 231: Schöck Isokorb® XT Typ C-L-CV50: Produktschnitt

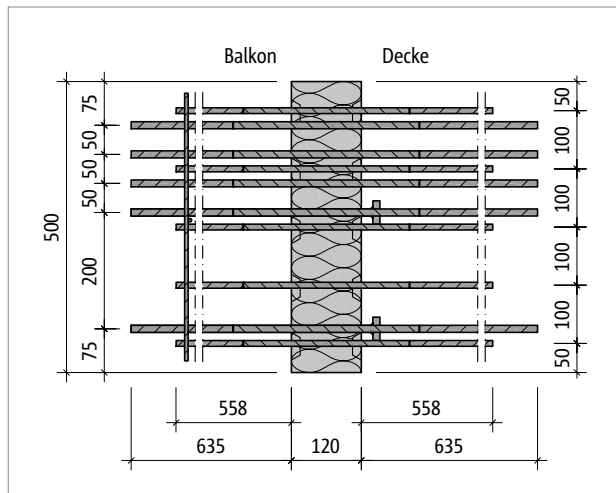


Abb. 232: Schöck Isokorb® XT Typ C-L-M1-V1: Produktgrundriss

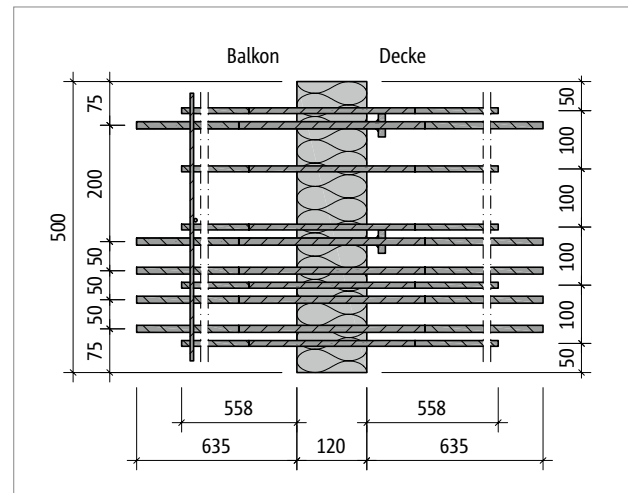


Abb. 233: Schöck Isokorb® XT Typ C-R-M1-V1: Produktgrundriss

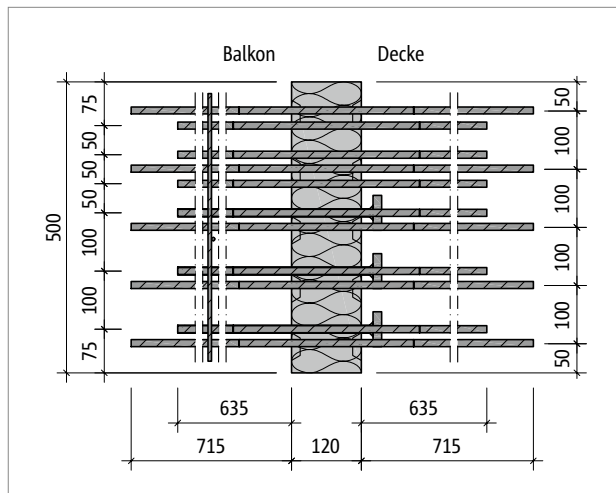


Abb. 234: Schöck Isokorb® XT Typ C-L-M2-V2: Produktgrundriss

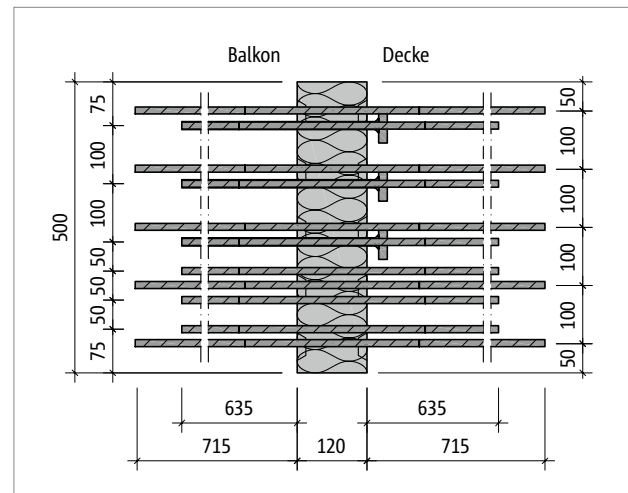


Abb. 235: Schöck Isokorb® XT Typ C-R-M2-V2: Produktgrundriss

Produktinformationen

- Download weiterer Grundrisse und Schnitte unter <https://cad.schoeck.de>
- Mindesthöhe Schöck Isokorb® XT Typ C bei V2: $H_{\min} = 200 \text{ mm}$
- Betondeckung der Zugstäbe: CV35 = 35 mm, CV50 = 50 mm
- Der Schöck Isokorb® XT Typ C ist auch als Variante XT Typ C-F für den Einsatz mit Halbfertigteilplatten erhältlich.

Bauseitige Bewehrung

Direkte Lagerung, Außeneckbalkon XT Typ C-L-CV35

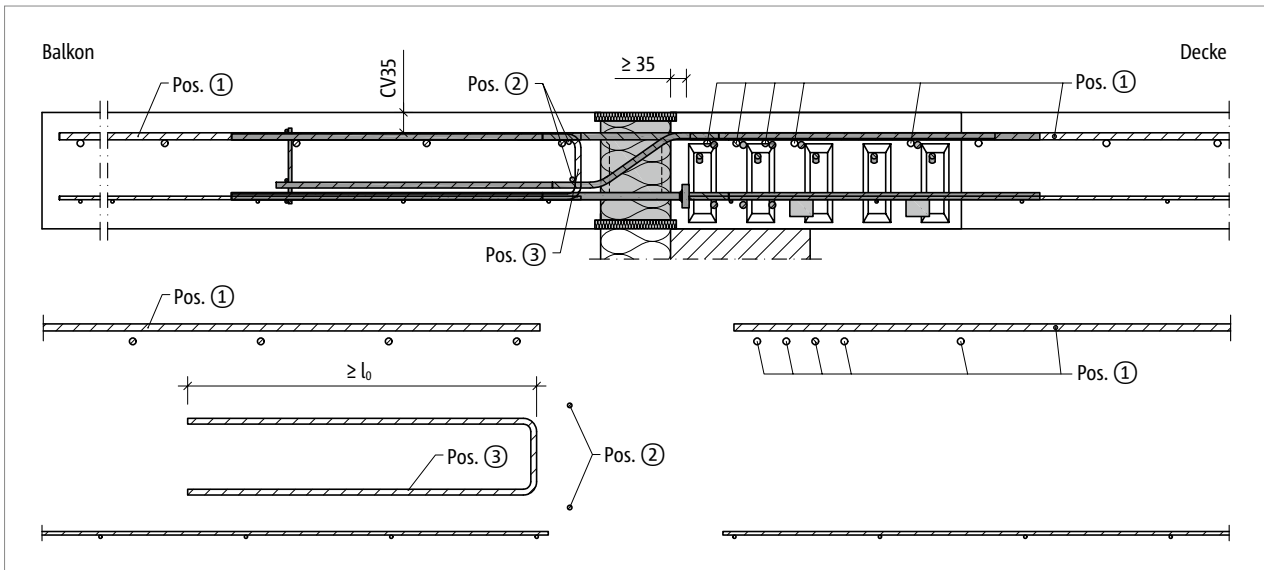
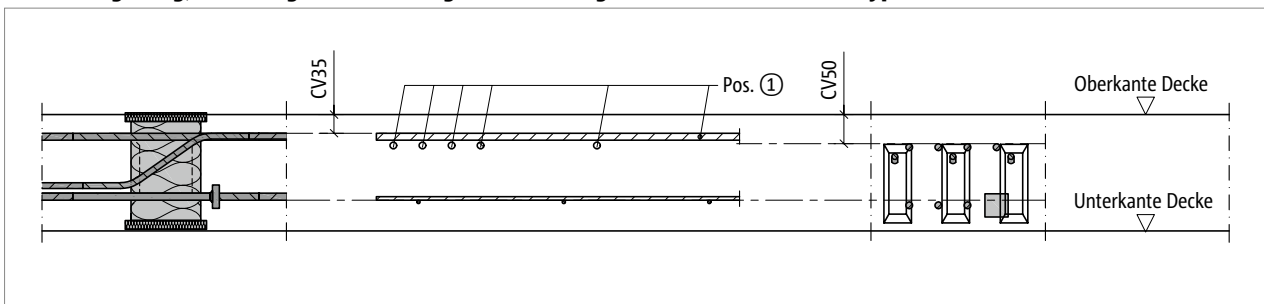


Abb. 236: Schöck Isokorb® XT Typ C: Bauseitige Bewehrung Außenecke (Schnitt XT Typ C-L-CV35, Ansicht XT Typ C-R-CV50)

Direkte Lagerung, Höhenlage der bauseitigen Bewehrung bei Schöck Isokorb® XT Typ C-L-CV35



Info bauseitige Bewehrung

- Alternative Anschlussbewehrungen sind möglich. Für die Ermittlung der Übergreifungslänge gelten die Regeln nach DIN EN 1992-1-1 (EC2) und DIN EN 1992-1-1/NA. Eine Abminderung der erforderlichen Übergreifungslänge mit m_{Ed}/m_{Rd} ist zulässig.

Bauseitige Bewehrung

Direkte Lagerung, Außeneckbalkon XT Typ C-L-CV50

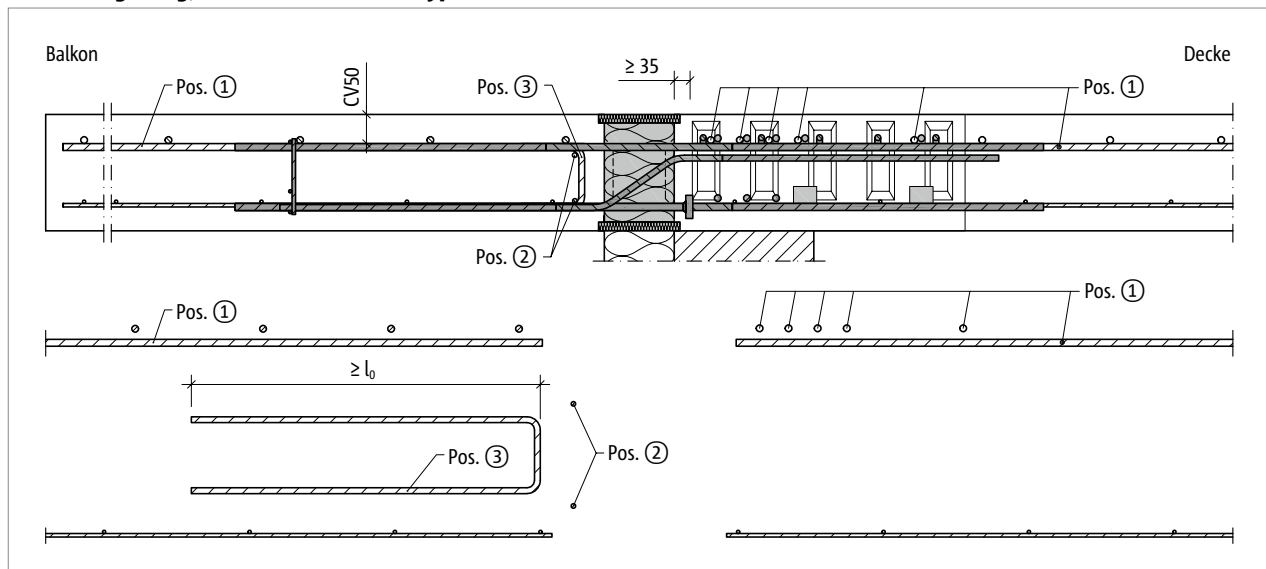
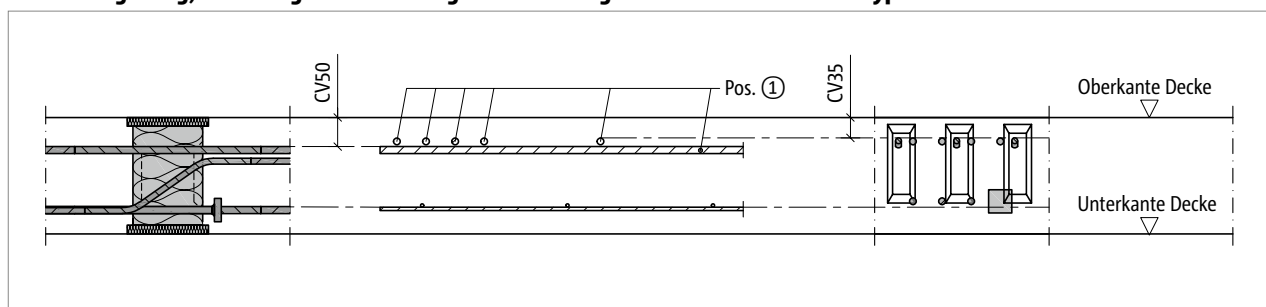


Abb. 237: Schöck Isokorb® XT Typ C: Bauseitige Bewehrung Außenecke (Schnitt XT Typ C-L-CV50, Ansicht XT Typ C-R-CV35)

Direkte Lagerung, Höhenlage der bauseitigen Bewehrung bei Schöck Isokorb® XT Typ C-L-CV50



Vorschlag zur bauseitigen Anschlussbewehrung

Angabe der Übergreifungsbewehrung für Schöck Isokorb® bei einer Beanspruchung von 100 % des maximalen Bemessungsmoments bei C20/25 oder C25/30; konstruktiv gewählt: a, Übergreifungsbewehrung $\geq a$, Isokorb® Zugstäbe.

Schöck Isokorb® XT Typ C-L/R 5.0		M1-V1	M1-V2	M2-V1	M2-V2
Bauseitige Bewehrung	Betonfestigkeitsklasse	Decke (XC1) Betonfestigkeitsklasse \geq C20/25 Balkon (XC4) Betonfestigkeitsklasse \geq C25/30			
Übergreifungsbewehrung					
Pos. 1 [cm ² /Element]		5,65	5,65	6,78	6,78
Pos. 1 Variante		5 \varnothing 12	5 \varnothing 12	6 \varnothing 12	6 \varnothing 12
Stabstahl längs der Dämmfuge					
Pos. 2		2 \times 2 \varnothing 8	2 \times 2 \varnothing 8	2 \times 2 \varnothing 8	2 \times 2 \varnothing 8
Steckbügel					
Pos. 3 [cm ² /Element]	C20/25	1,92	2,76	1,92	2,76
	C25/30	2,25	3,25	2,25	3,25
Pos. 3 Variante		3 \varnothing 10	5 \varnothing 10	3 \varnothing 10	5 \varnothing 10
Übergreifungslänge		680	680	680	680
l_0 [mm]					

Bauseitige Bewehrung

Indirekte Lagerung, Außeneckbalkon XT Typ C-L-CV35

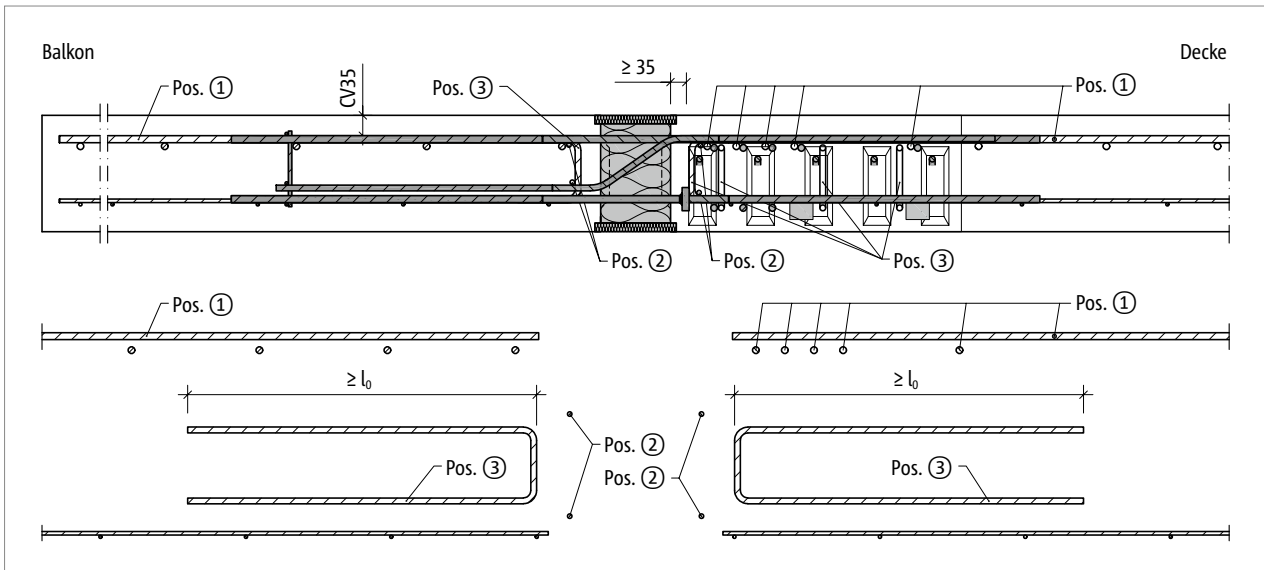
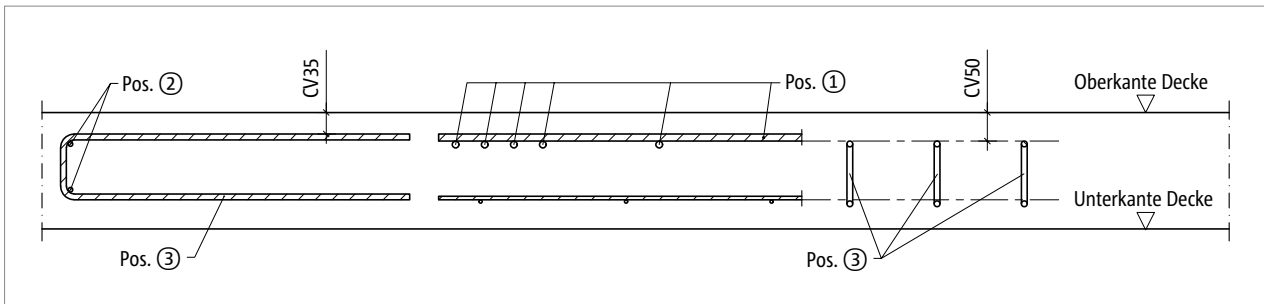


Abb. 238: Schöck Isokorb® XT Typ C: Bauseitige Bewehrung Außenecke (Schnitt XT Typ C-L-CV35, Ansicht XT Typ C-R-CV50)

Indirekte Lagerung, Höhenlage der bauseitigen Bewehrung bei Schöck Isokorb® XT Typ C-L-CV35



Info bauseitige Bewehrung

- Alternative Anschlussbewehrungen sind möglich. Für die Ermittlung der Übergreifungslänge gelten die Regeln nach DIN EN 1992-1-1 (EC2) und DIN EN 1992-1-1/NA. Eine Abminderung der erforderlichen Übergreifungslänge mit m_{Ed}/m_{Rd} ist zulässig.

Bauseitige Bewehrung

Indirekte Lagerung, Außeneckbalkon XT Typ C-L-CV50

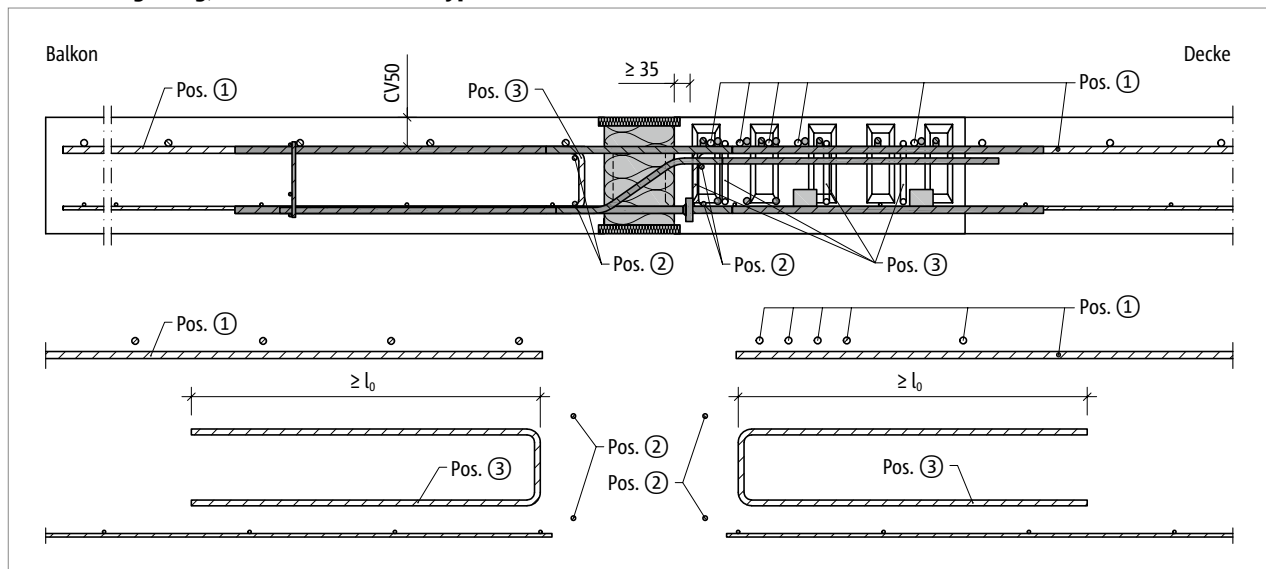
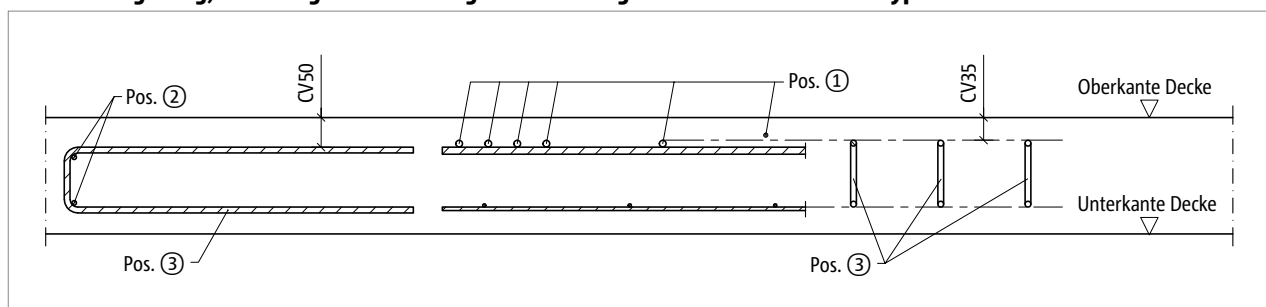


Abb. 239: Schöck Isokorb® XT Typ C: Bauseitige Bewehrung Außenecke (Schnitt XT Typ C-L-CV50, Ansicht XT Typ C-R-CV35)

Indirekte Lagerung, Höhenlage der bauseitigen Bewehrung bei Schöck Isokorb® XT Typ C-L-CV50



Vorschlag zur bauseitigen Anschlussbewehrung

Angabe der Übergreifungsbewehrung für Schöck Isokorb® bei einer Beanspruchung von 100 % des maximalen Bemessungsmoments bei C20/25 oder C25/30; konstruktiv gewählt: a_s Übergreifungsbewehrung $\geq a_s$ Isokorb® Zugstäbe.

Schöck Isokorb® XT Typ C-L/R 5.0		M1-V1	M1-V2	M2-V1	M2-V2
Bauseitige Bewehrung	Betonfestigkeitsklasse	Decke (XC1) Betonfestigkeitsklasse \geq C20/25 Balkon (XC4) Betonfestigkeitsklasse \geq C25/30			
Übergreifungsbewehrung					
Pos. 1 [cm ² /Element]		5,65	5,65	6,78	6,78
Pos. 1 Variante		5 \varnothing 12	5 \varnothing 12	6 \varnothing 12	6 \varnothing 12
Stabstahl längs der Dämmfuge					
Pos. 2		2 \varnothing 8	2 \varnothing 8	2 \varnothing 8	2 \varnothing 8
Steckbügel					
Pos. 3 [cm ² /Element]	C20/25	1,92	2,76	1,92	2,76
	C25/30	2,25	3,25	2,25	3,25
Pos. 3 Variante		3 \varnothing 10	5 \varnothing 10	3 \varnothing 10	5 \varnothing 10
Übergreifungslänge l_0 [mm]		680	680	680	680

Fertigteilbauweise | Einbauanleitung

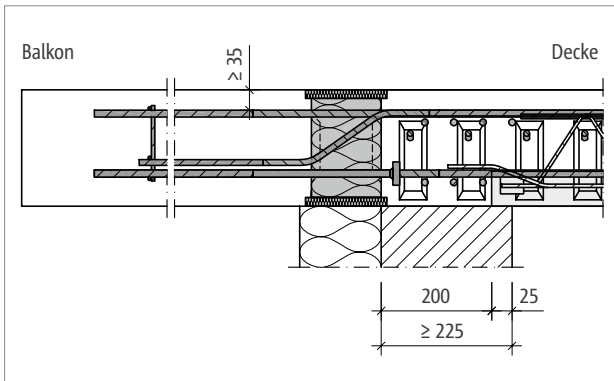


Abb. 240: Schöck Isokorb® XT Typ C: Halbfertigteilplatte ohne Randunterstützung mit WDVS (Schnitt XT Typ C-L-CV35, Ansicht XT Typ C-R-CV50)

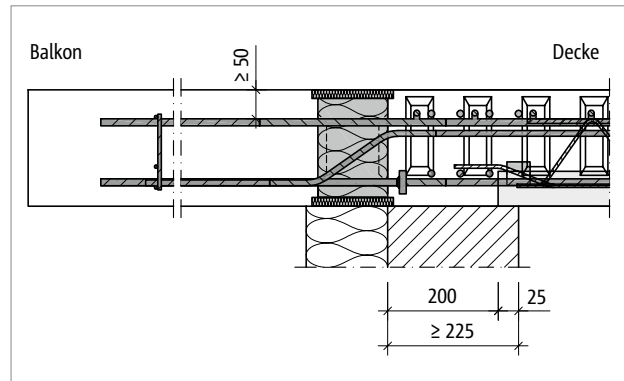


Abb. 241: Schöck Isokorb® XT Typ C: Halbfertigteilplatte ohne Randunterstützung mit WDVS (Schnitt XT Typ C-R-CV50, Ansicht XT Typ C-L-CV35)

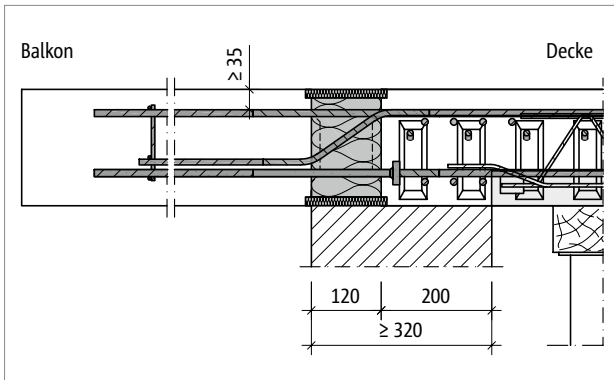


Abb. 242: Schöck Isokorb® XT Typ C: Halbfertigteilplatte mit Randunterstützung mit wärmedämmendem Mauerwerk (Schnitt XT Typ C-L-CV35, Ansicht XT Typ C-R-CV50)

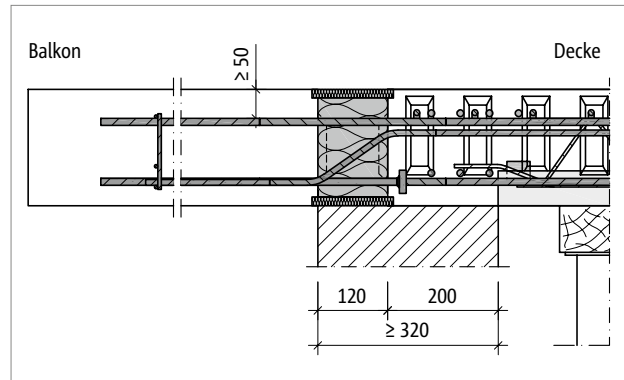


Abb. 243: Schöck Isokorb® XT Typ C: Halbfertigteilplatte mit Randunterstützung mit wärmedämmendem Mauerwerk (Schnitt XT Typ C-R-CV50, Ansicht XT Typ C-L-CV35)

i Fertigteilbauweise

- Der Schöck Isokorb® XT Typ C erfordert in Verbindung mit Halbfertigteilplatten im Bereich der Druckstäbe eine Aussparung von mindestens 190 mm ab Dämmkörperwand.

i Einbauanleitung

Die aktuelle Einbauanleitung finden Sie online unter:
www.schoeck.com/view/5380

✓ Checkliste

- Ist beim Eckbalkon die Kombinationsmöglichkeit (XT Typ C-R-CV35 und XT Typ C-L-CV50 oder umgekehrt) berücksichtigt? Ist im Anschluss an den Schöck Isokorb® XT Typ C-L-CV50 oder XT Typ C-R-CV50 ein Schöck Isokorb® XT Typ K-CV50 geplant?
- Ist die Mindestplattendicke ($H_{\min} = 180 \text{ mm}$, bzw. bei V2 $H_{\min} = 200 \text{ mm}$) des Schöck Isokorb® XT Typ C berücksichtigt?
- Sind die maximal zulässigen Dehnfugenabstände berücksichtigt?
- Sind die Anforderungen hinsichtlich Brandschutz geklärt?
- Ist der in Verbindung mit Halbfertigteildecken erforderliche Ortbetonstreifen (Breite $\geq 190 \text{ mm}$ ab Dämmkörper des Schöck Isokorb® XT Typ C) in die Ausführungspläne eingezeichnet?
- Ist die Systemkraglänge bzw. die Systemstützweite zugrunde gelegt?
- Ist bei der Berechnung mit FEM die Schöck FEM-Richtlinie berücksichtigt?
- Sind die Einwirkungen am Schöck Isokorb® Anschluss auf Bemessungsniveau ermittelt?
- Ist bei der Wahl der Bemessungstabelle die maßgebliche Betondeckung berücksichtigt?
- Ist der zusätzliche Verformungsanteil infolge des Schöck Isokorb® berücksichtigt?
- Ist bei der resultierenden Überhöhungsangabe die Entwässerungsrichtung berücksichtigt? Ist das Überhöhungsmaß in die Werkpläne eingetragen?
- Sind planmäßig vorhandene Horizontallasten z. B. aus Winddruck berücksichtigt? Ist dafür zusätzlich Schöck Isokorb® XT Typ H erforderlich?
- Ist die jeweils erforderliche bauseitige Anschlussbewehrung definiert?
- Sind die bei Vollfertigteilmarkonen evtl. erforderlichen Unterbrechungen für die stirnseitigen Transportanker und Regenfallrohre bei innenliegender Entwässerung berücksichtigt? Ist der maximale Achsabstand der Schöck Isokorb® Stäbe von 300 mm eingehalten?
- Ist wegen Anschluss mit Höhenversatz oder an eine Wand statt Schöck Isokorb® XT Typ K der XT Typ K-U, K-O oder eine Sonderkonstruktion erforderlich?

