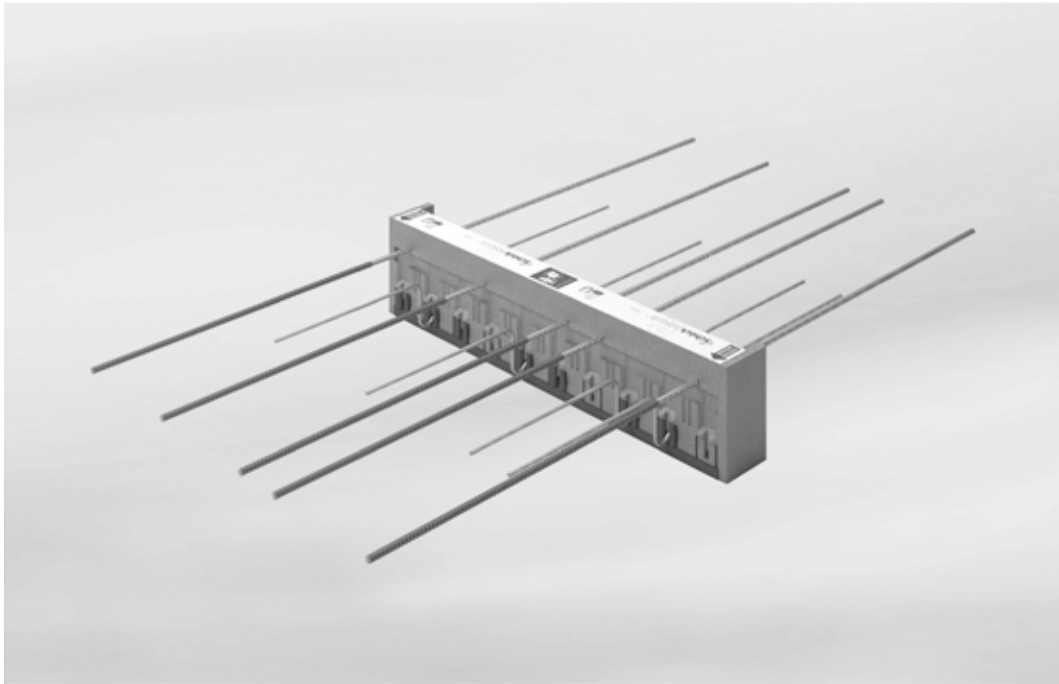


Schöck Isokorb® Typ RK



RK

Bauausführung

Tabellen für Bauunternehmer | Einbau

Erforderliche Angaben für Typ RK

Schöck Isokorb® Typ	RK25		RK45	
Herstellung nachträglicher Bewehrungsanschlüsse				
	Querkraftstäbe	Zugstäbe	Querkraftstäbe	Zugstäbe
Anzahl Bohrlöcher	4	5	6	8
Bohrlochdurchmesser d_0 [mm]	12	16	12	16
Setztiefe l_v [mm]	456	872	456	872
Menge Injektionsmörtel [ml/Element]	640		1010	
Herstellung Vergussfuge				
Oberfläche der Deckenstirnseite	rau	rau	rau	rau
Masse Trockenmörtel bei	[kg/Element]			
Isokorb® Höhe H [mm]	180	13,8		
	200	15,4		
	220	17,0		
	240	18,4		
	250	19,2		
Volumen Vergussbeton bei	[l/Element]			
Isokorb® Höhe H [mm]	180	6,9		
	200	7,7		
	220	8,5		
	240	9,2		
	250	9,6		

Erforderliche Angaben zur Herstellung des nachträglichen Bewehrungsanschlusses und der Vergussfuge

Für die Bauunternehmer werden folgende Angaben zum Einbau des Schöck Isokorb® R zusammengestellt:

- ▶ Herstellung nachträglicher Bewehrungsanschlüsse: Anzahl der Bohrlöcher, Bohrlochdurchmesser d_0 , erforderliche Setztiefe l_v und erforderliche Menge des Injektionsmörtels.
- ▶ Herstellung der Vergussfuge: erforderliche Oberflächenbeschaffenheit der Deckenstirnseite, erforderliche Masse des Trockenmörtels PAGEL®-VERGUSS V1/50 und erforderliches Volumen des Vergussbetons.

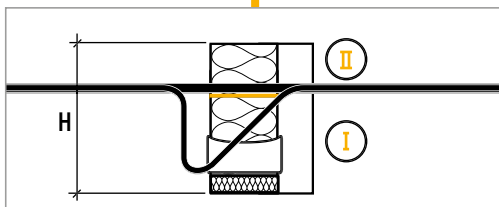
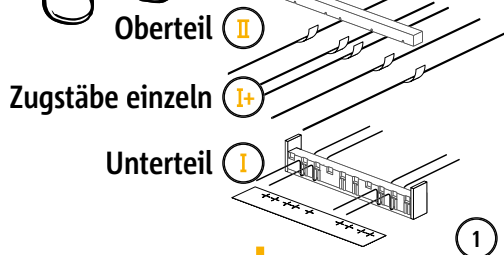
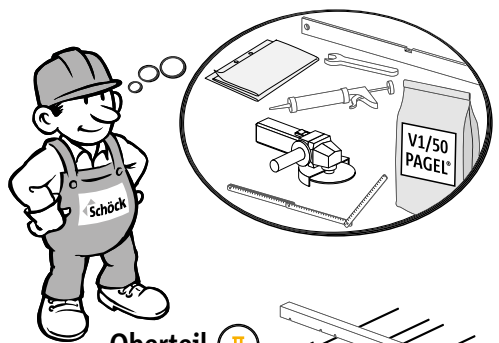
i Info Tabellen für Bauunternehmer

- ▶ Hinweise zu den Injektionssystemen und zum Vergussbeton siehe Seite 122.
- ▶ Die angegebenen Mengen des Injektionsmörtels wurden nach Montageanleitung des Herstellers ermittelt.
- ▶ Die Masse- und Volumenangaben zur Herstellung des Vergussbetons PAGEL®-VERGUSS V1/50 wurden nach Produktdatenblatt des Herstellers ermittelt.

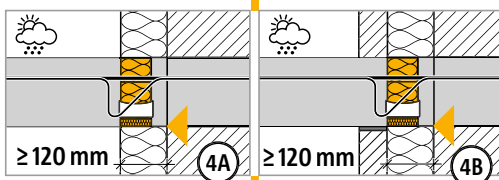
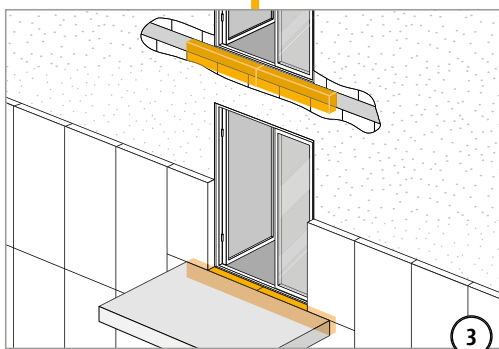
i Einbau

- ▶ Hinweise zum Einbau siehe Seite 123.

Einbauanleitung



H	=	I	+	II
180 mm	=	117 mm	+	63 mm
200 mm	=	137 mm	+	63 mm
220 mm	=	157 mm	+	63 mm
240 mm	=	177 mm	+	63 mm
250 mm	=	187 mm	+	63 mm



Der Schöck Isokorb® R Anschluss muss ingenieurmäßig geplant sein, die Planungsunterlagen müssen auf der Baustelle vorhanden sein.

Der mit der Herstellung des nachträglich eingemörtelten Plattenanschlusses betraute Betrieb muss über einen gültigen Eignungsnachweis verfügen.

- ▶ Schöck Isokorb® Typ R auf Schadensfreiheit und auf Übereinstimmung mit den Planungsunterlagen prüfen.
- ▶ Erforderliche Materialien hinsichtlich der baulichen Gegebenheiten für den Einbau des Schöck Isokorb® R auf Vollständigkeit prüfen.
- ▶ Erforderliche persönliche Schutzausrüstung für die Montage des Schöck Isokorb® nach den gesetzlichen Vorgaben auf Vollständigkeit prüfen.

① + ② Für den Einbau des Schöck Isokorb® R wird Folgendes benötigt:

- ▶ Schöck Isokorb®
- ▶ Einbauanleitung für den Schöck Isokorb®
- ▶ Bohrschablone für den Schöck Isokorb®
- ▶ Planungsunterlagen des Bauobjektes inkl. des Bestandes
- ▶ Vergussbeton PAGEL®-Verguss V1/50
- ▶ Für das Produkt zugelassene Injektionssystem für Bewehrungsanschlüsse (siehe Seite 32)
- ▶ Zulassung des gewählten Injektionssystems (siehe Seite 32)
- ▶ Winkelschleifer zum Anrauen der Deckenstirnfläche
- ▶ Dichtmasse zum Abdichten des Vergussrahmens
- ▶ Werkzeuge für den Einbau

Der Schöck Isokorb® Typ RK setzt sich aus folgenden Komponenten zusammen:

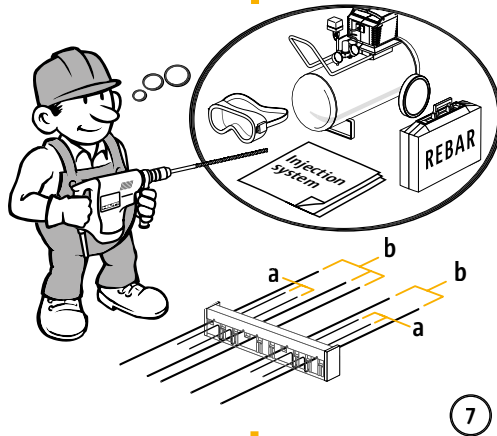
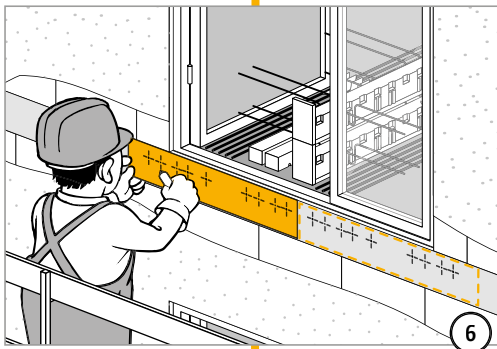
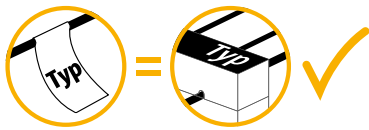
- ▶ Schöck Isokorb® Unterteil mit Querkraftstäben und Drucklagern I
- ▶ Lose Zugstäbe I+
- ▶ Schöck Isokorb® Oberteil II

Die Typ-Kennzeichnungen von Schöck Isokorb® Unterteil I, einzelnen Zugstäben I+ und Schöck Isokorb® Oberteil II müssen übereinstimmen.

④ Einbauhinweise für Schöck Isokorb®

- ▶ Schöck Isokorb® mit einer Dämmung 80 mm und 40 mm Vergussfüge mit einer Gesamtbreite 120 mm ausführen.

Einbauanleitung



⑤ Auf der Konstruktionszeichnung muss mindestens Folgendes angegeben sein:

- ▶ Betonfestigkeitsklasse der Bestandsdecke
- ▶ Hammer- oder Diamantbohren, jeweils mit Bohrhilfe
- ▶ Durchmesser, Betondeckung, Achsabstand und Setztiefe der eingemörtelten Bewehrungsstäbe in Abhängigkeit des eingesetzten Schöck Isokorb® Typ
- ▶ Markierungslängen Maß l_m und l_v beziehungsweise $l_{v,ges}$ auf der Mischverlängerung gemäß Zulassung des gewählten Injektionssystems
- ▶ Art der Vorbereitung der Stirnseite des Bestandsbauteils einschließlich Dicke der Betonschicht, die ggf. entfernt werden muss, und unter Angabe der Rautiefe der Stirnseite
- ▶ Die Typ-Kennzeichnungen von Schöck Isokorb® Unterteil I, einzelnen Zugstäben I+ und Schöck Isokorb® Oberteil II müssen übereinstimmen.

⑥ Markieren Einbaulage und Bohrungen:

- ▶ Die Lage der Bohrungen auf der Stirnseite der Bestandsdecke mit Hilfe der Schöck Bohrschablone nach Angaben der Konstruktionszeichnung markieren.
- ▶ Vor dem Bohren muss die Lage der vorhandenen Deckenbewehrung in Bezug auf die herzustellenden Bohrlöcher bekannt sein.

⑦ Einkleben des Schöck Isokorb®:

- ▶ Das Einkleben des Schöck Isokorb® in die Bestandsdecke mit dem für das Produkt zugelassene Injektionssystem vornehmen.
- ▶ Die Handhabung der Injektionssysteme für Bewehrungsanschlüsse erfolgt nach den Zulassungen des gewählten Injektionssystems (siehe Seite 32).

Der Bohrdurchmesser und die Setztiefe sind vom Isokorb® Typ abhängig. Nebenstehende Tabelle beachten.

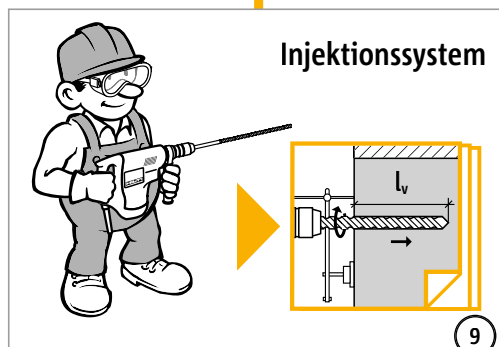
		\emptyset	\emptyset	l_v
RK25	a	4 × 8 mm	12 mm	456 mm
	b	5 × 12 mm	16 mm	872 mm
RK45	a	6 × 8 mm	12 mm	456 mm
	b	8 × 12 mm	16 mm	872 mm

Einbauanleitung

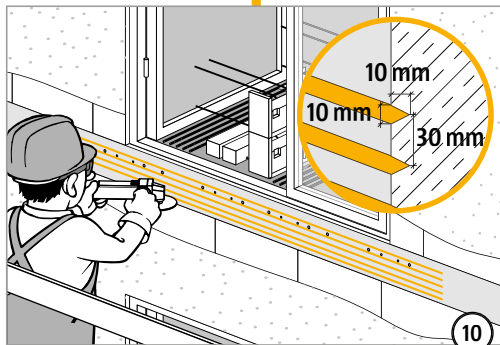
INJEKTION:



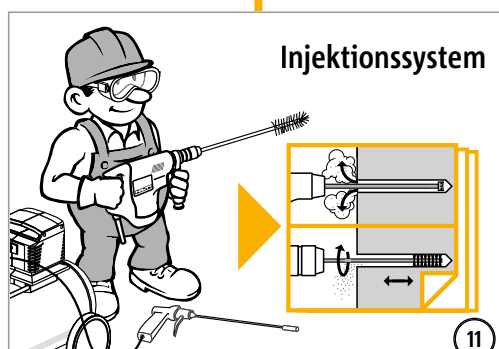
8



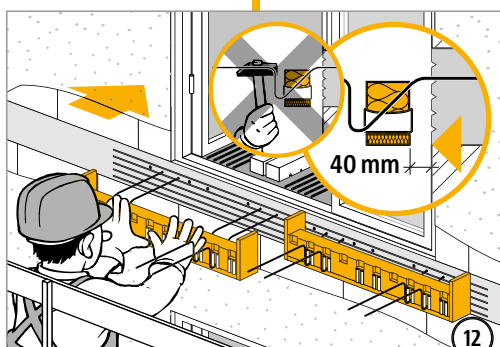
9



10



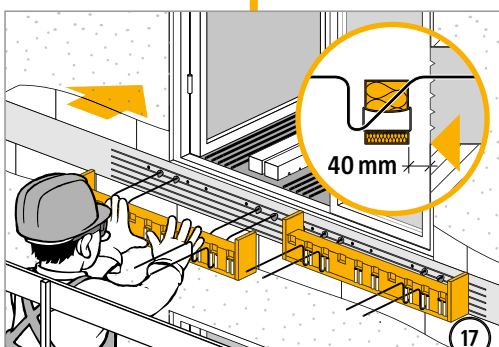
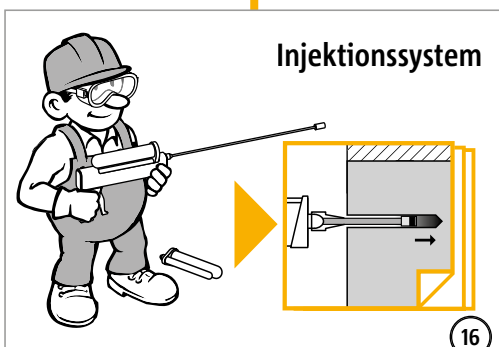
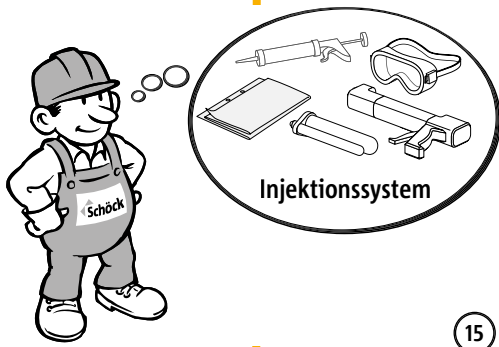
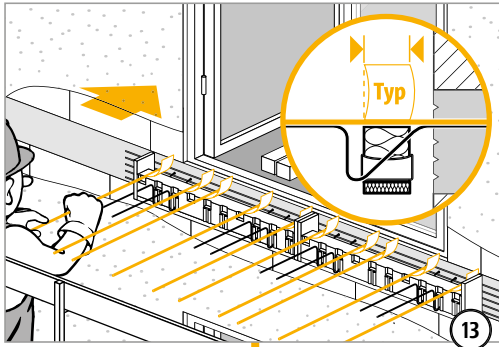
11



12

- ⑧ Der Ausführende verfügt über einen gültigen Eignungsnachweis beim Bohren und bei der Verwendung der Injektionssysteme für Bewehrungsanschlüsse.
- ⑨ Bohrvorgang:
 - ▶ Die vorhandene Bewehrung sowie Elektro- und Sanitärleitungen in der Decke bei den Bohrungen beachten.
 - ▶ Die Bohrung mit dem Hammerbohr- bzw. Diamantbohrverfahren mit Bohrhilfe nach der Montageanweisung des gewählten Injektionssystems durchführen.
 - ▶ Die Bohrlöcher ohne Beschädigung der Bewehrung setzen.
 - ▶ Im Falle eines Bewehrungstreffers bzw. einer Fehlbohrung umgehend den verantwortlichen Bauleiter und ggf. Tragwerksplaner informieren. Geeignete Korrekturmaßnahmen abstimmen.
 - ▶ Bohrlöcher im Falle von Fehlbohrungen fachgerecht vermörteln.
- ⑩ Oberflächenbeschaffenheit der Deckenstirnseite:
 - ▶ Die Stirnseite der Bestandsdecke im Bereich des Schöck Isokorb® entsprechend nebenstehender Skizze bzw. nach DIN EN 1992-1-1 (EC2) und DIN EN 1992-1-1/NA bearbeiten.
 - ▶ Die Oberflächenrautiefe betragen $R_t \geq 1,5 \text{ mm}$ (siehe Seite 33).
- ⑪ Jedes Bohrloch entsprechend den technischen Anweisungen der Zulassung des gewählten Injektionssystems reinigen.
- ⑫ Trockener Einbau des Schöck Isokorb®:
 - ▶ Nach der Bohrlochreinigung erfolgt der trockene Einbau des Schöck Isokorb® zu Kontrollzwecken.
 - ▶ Der Schöck Isokorb® muss ohne großen mechanischen Kraftaufwand einsetzbar sein.
 - ▶ Die höhengerechte Lage aller Schöck Isokorb®-Elemente einer Balkonplatte kontrollieren.

Einbauanleitung

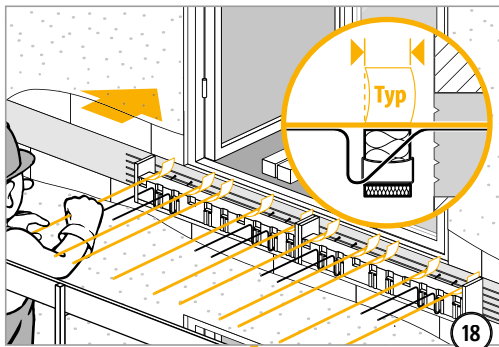


- ⑬ Trockener Einbau der Zugstäbe zu Kontrollzwecken:
- ▶ Die Zugstäbe in das Bohrloch einführen.
 - ▶ Die Zugstäbe haben ihre richtige Lage erreicht, wenn die Typkennzeichnung der Zugstäbe, mit Pfeilrichtung zur Decke, mit dem Schöck Isokorb® Unterteil deckungsgleich ist.
- ⑭ Schöck Isokorb® nach der Kontrolle der Lage wieder ausbauen.
- ⑮ Die Foliengebilde und die Kartuschen der Injektionssysteme entsprechend den technischen Anweisungen der jeweiligen Zulassung vorbereiten (siehe Seite 32).
- ⑯ Verfüllung des Bohrlochs:
- ▶ Das Bohrloch luftblasenfrei mit dem für das Produkt zugelassenen Injektionsmörtel verfüllen.
 - ▶ Die technischen Anweisungen der jeweiligen Zulassungen vom gewählten Injektionssystem beachten.
- ⑰ + ⑱ Reihenfolge des Einbaus des Schöck Isokorb®:
- ▶ Bei Bedarf Montageunterstützung für die Dauer der Aushärtezeit des Injektionsmörtels montieren.
 - ▶ Bohrlöcher des Schöck Isokorb® Unterteils (Querkraftstäbe) verfüllen, jeweils nur für ein Schöck Isokorb® Element.
 - ▶ Schöck Isokorb® Unterteil unmittelbar nach der Verfüllung in die vorbereiteten Bohrlöcher einsetzen. Das Schöck Isokorb® Unterteil schließt bündig mit der Unterkante der Bestandsdecke ab.
 - ▶ Bohrlöcher der Zugstäbe verfüllen, jeweils nur für ein Schöck Isokorb® Element.
 - ▶ Die Zugstäbe unmittelbar nach der Verfüllung in die vorbereiteten Bohrlöcher einsetzen. Die Zugstäbe haben ihre richtige Lage erreicht, wenn die Typkennzeichnung der Zugstäbe, mit Pfeilrichtung zur Decke, mit dem Schöck Isokorb® Unterteil deckungsgleich ist.

Achtung: Wechsel der Stauzapfen inkl. Mischverlängerung nach Verfüllen der Bohrlöcher der Querkraftstäbe bzw. vor Verfüllen der Bohrlöcher der Zugstäbe erforderlich!

Während der Aushärtezeit „t_{cure}“ nach den technischen Anweisungen der jeweiligen Zulassungen vom gewählten Injektionssystem nicht am Schöck Isokorb® weiter arbeiten.

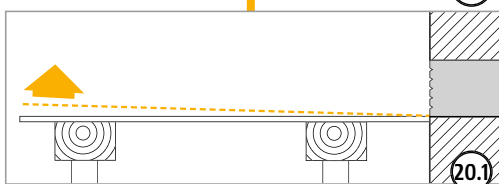
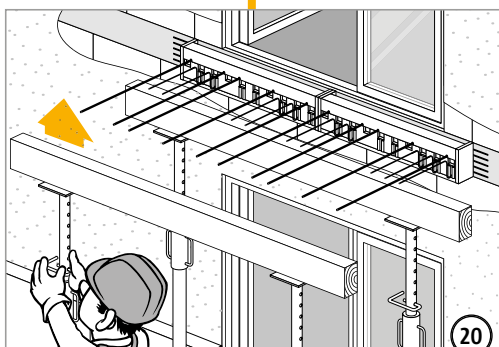
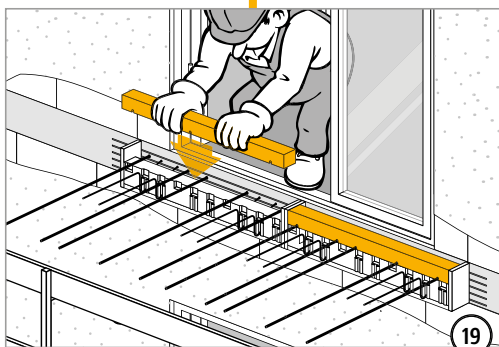
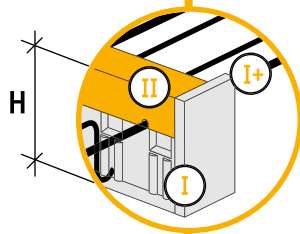
Einbauanleitung



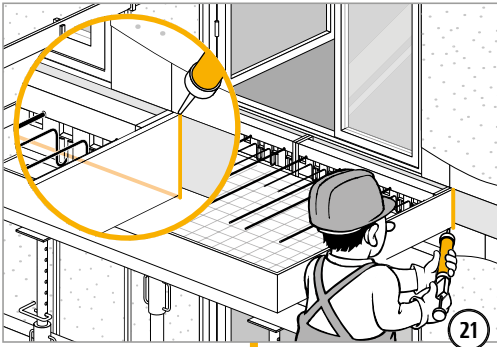
⑱ Das Schöck Isokorb® Oberteil auf das Schöck Isokorb® Unterteil setzen.

⑳ Die Balkenschalung:

- ▶ Die Balkenschalung sowie deren Unterstützung nach dem Einbau der Schöck Isokorb® Elemente errichten.
- ▶ Erforderliche Schalungsüberhöhung nach Vorgabe der Planungsunterlagen einstellen.

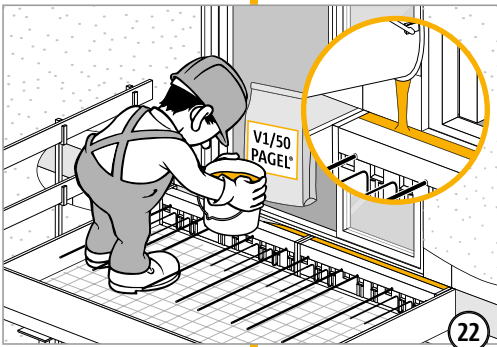


Einbauanleitung



21 Abdichten der Anschlussfuge:

- ▶ Die Balkonschalung gegen die vorhandene Fassade dicht ausbilden.
- ▶ Der Vergussbeton darf nach Abdichten der Anschlussfuge beim Verguss nicht heraus laufen.

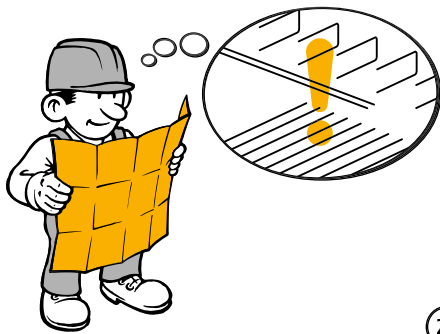


22 Vergussfuge:

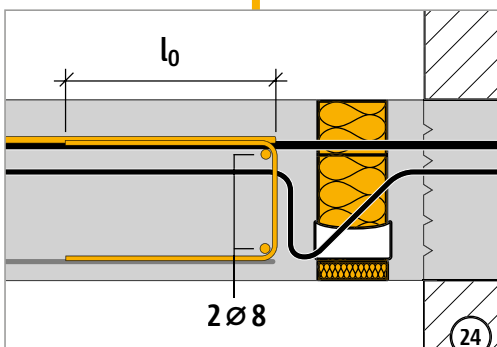
- ▶ Die Vergussfuge mit dem Vergussbeton PAGEL®-VERGUSS V1/50 verfüllen.
- ▶ Herstellerangaben zur Verarbeitung beachten.
- ▶ Die Balkonplatte nach dem Aushärten des Vergussbetons herstellen.

23 + 24 Erforderliche bauseitige Anschlussbewehrung gemäß Bewehrungsplan des Tragwerksplaners auf Vollständigkeit prüfen:

- ▶ Balkonseitig sind Steckbügel gemäß Bewehrungsplan als Aufhängebewehrung erforderlich.
- ▶ Balkonseitig ist oben und unten je 1 Stabstahl $\geq \varnothing 8$ mm erforderlich.
- ▶ Die Anschlussbewehrung für den Schöck Isokorb® in die Balkonplatte nach Angaben der Konstruktionszeichnung einbauen.

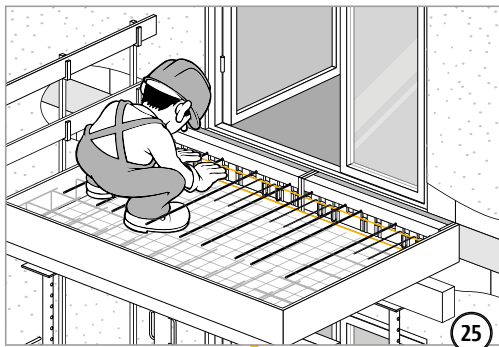


23



24

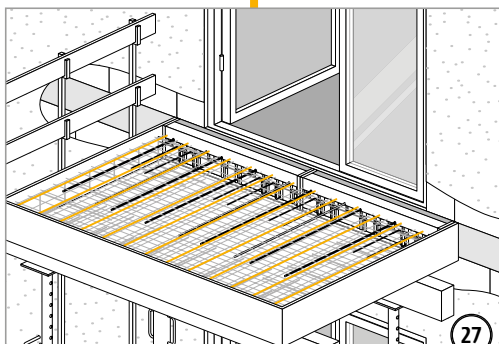
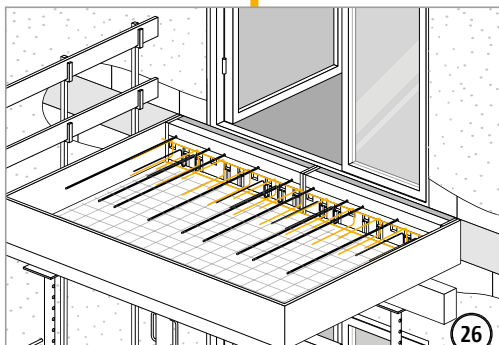
Einbauanleitung



②5 + ②6 + ②7 Die bauseitige Anschlussbewehrung fachgerecht mit dem Schöck Isokorb® verbinden.

Vor dem Betonieren prüfen:

- ▶ Anschlussbewehrung
- ▶ Betondeckung
- ▶ Kragplattenüberhöhung



②8 Betonplatte fachgerecht betonieren und verdichten.
Betongüte nach Angaben im Konstruktionsplan.

