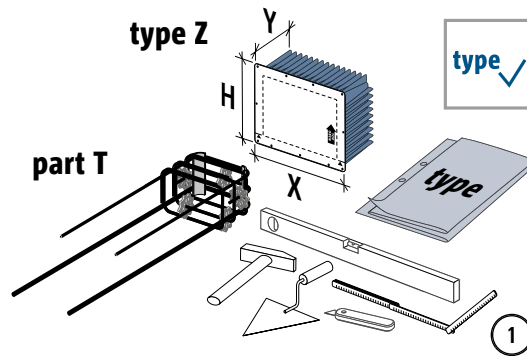
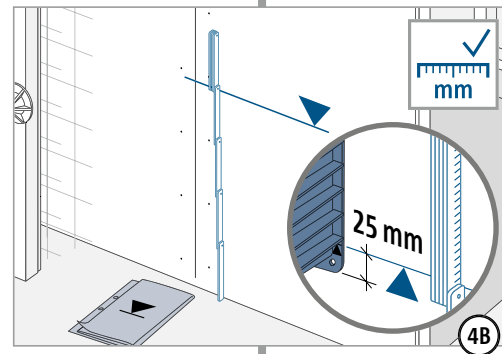
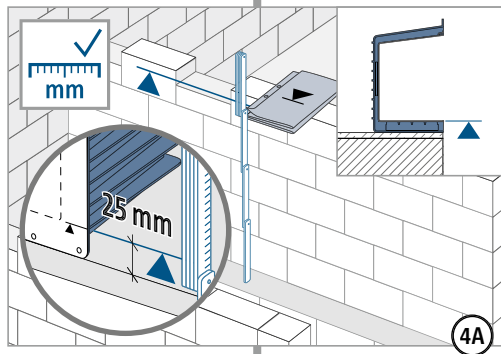
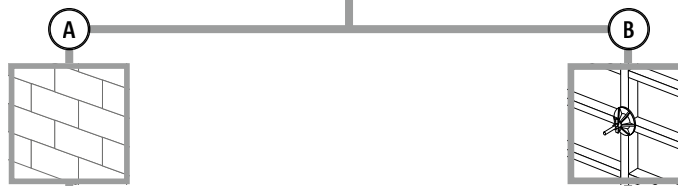
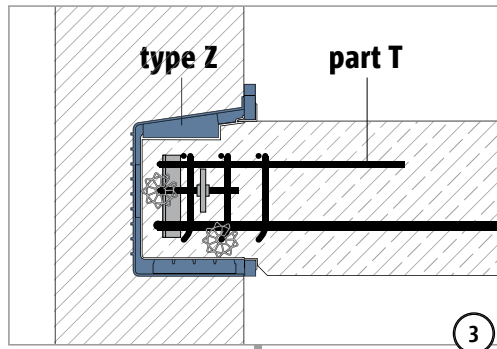
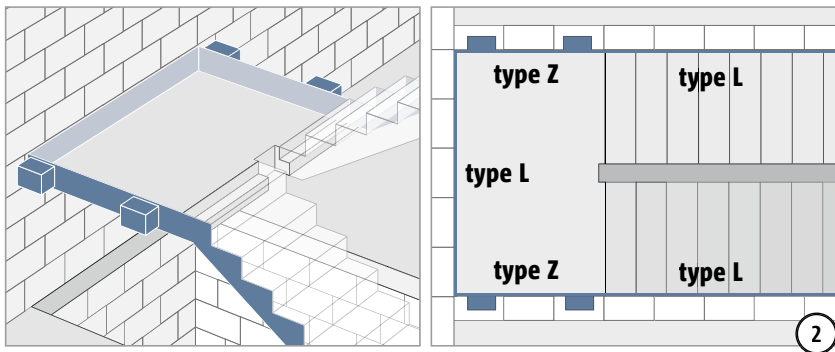


Einbauanleitung – Ortbeton

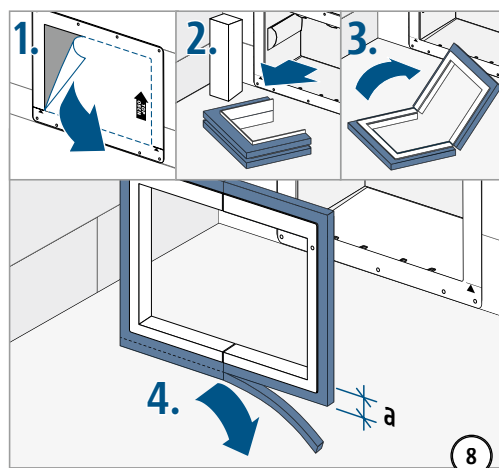
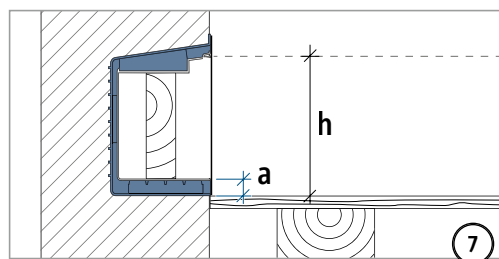
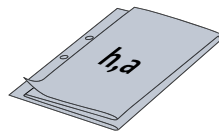
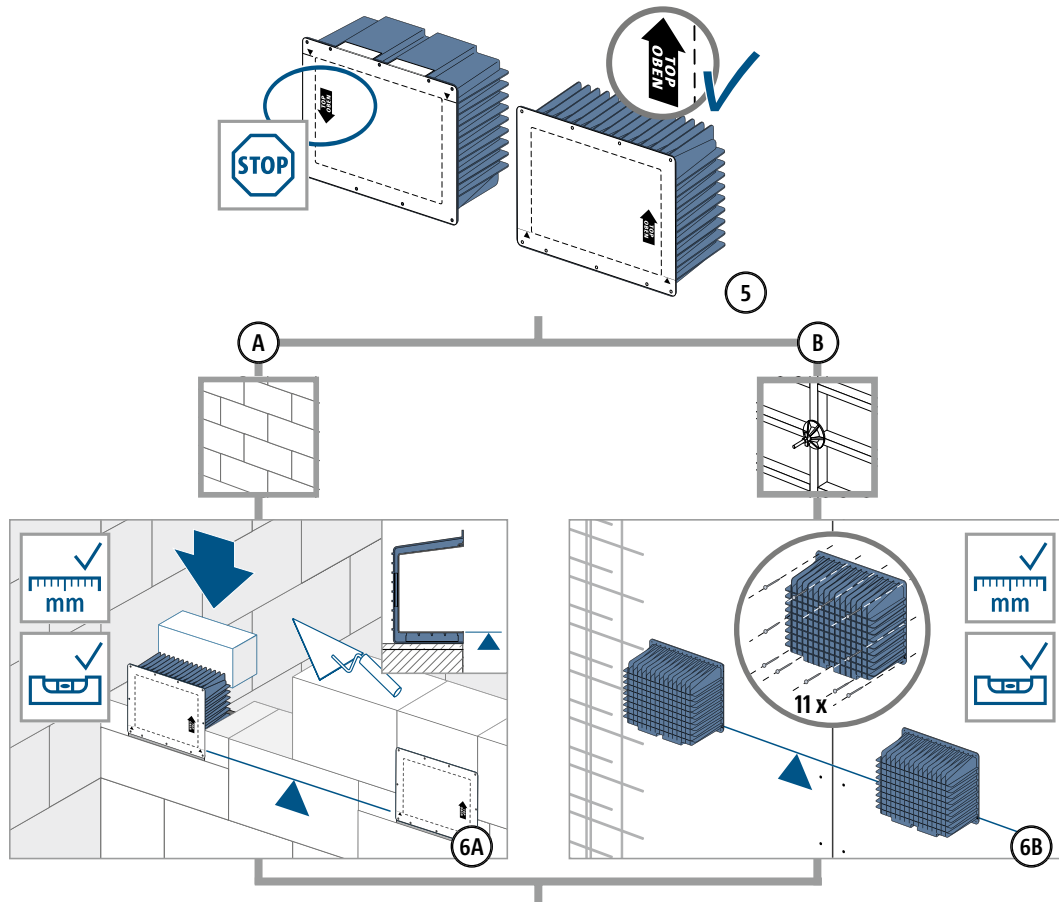


X = 336 mm, H = 241 mm, Y = 150 mm

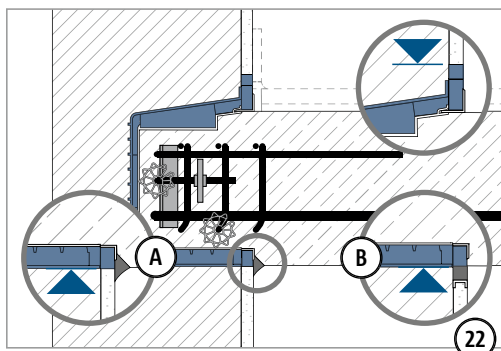
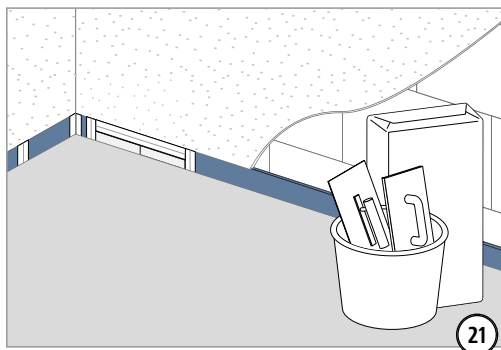
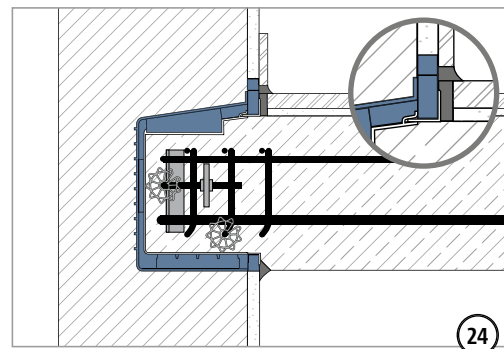
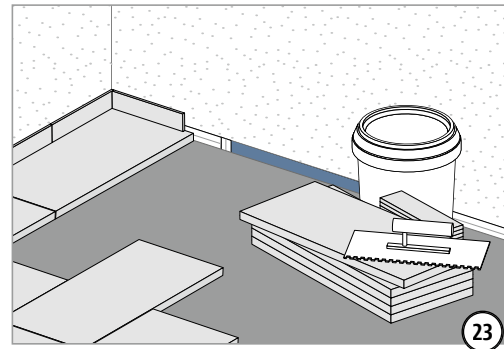
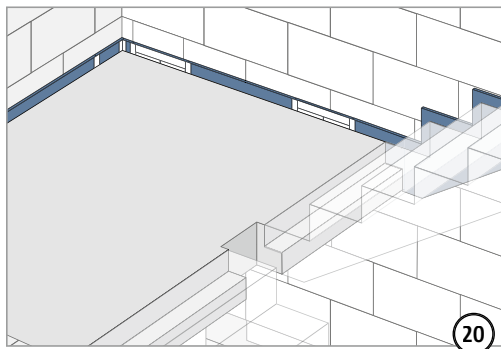
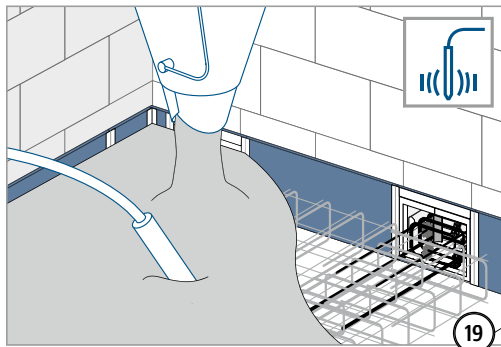


Z

Einbauanleitung – Ortbeton

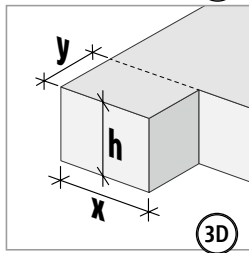
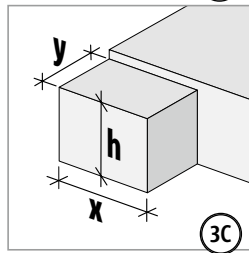
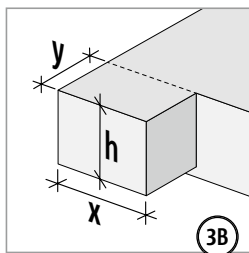
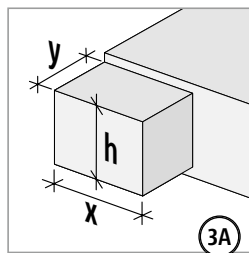
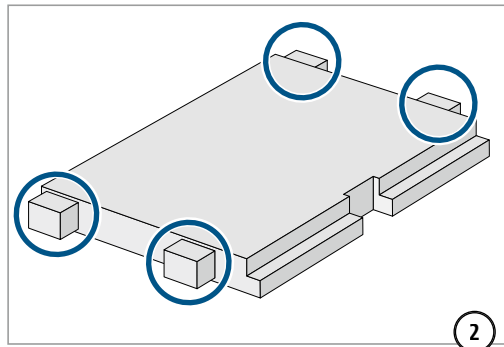
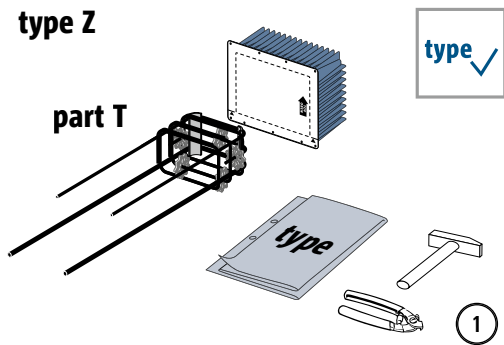


Einbauanleitung – Ortbeton

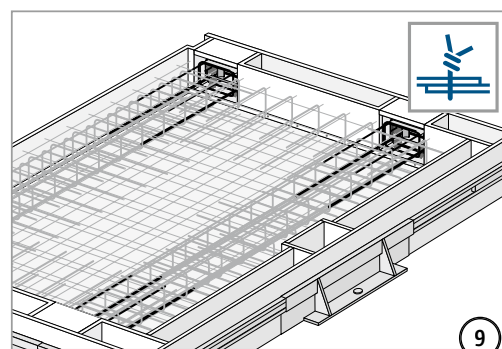
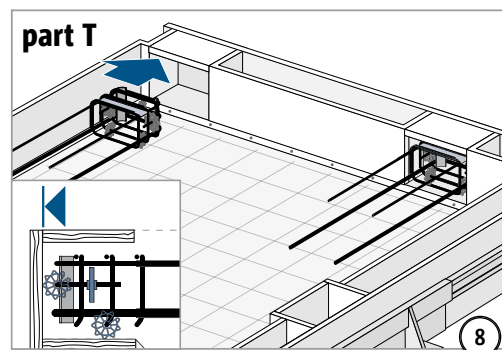
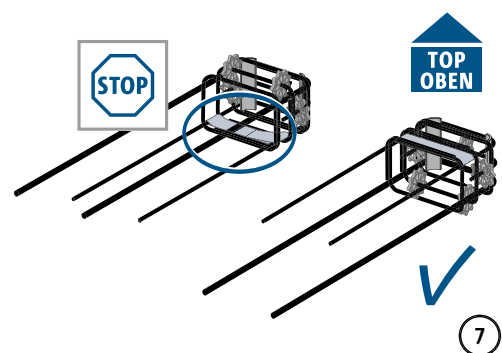
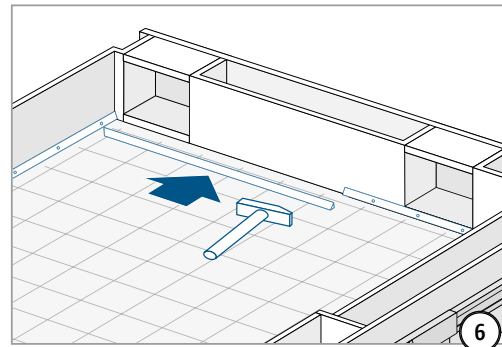
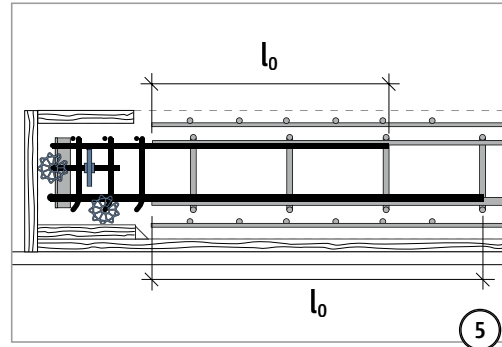
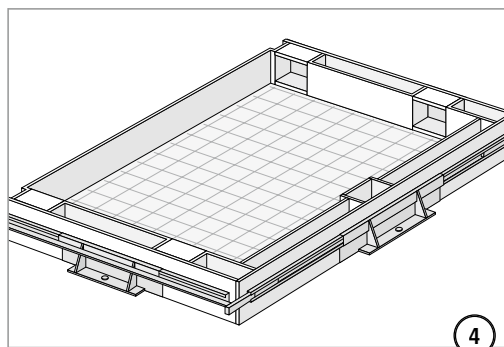


Z

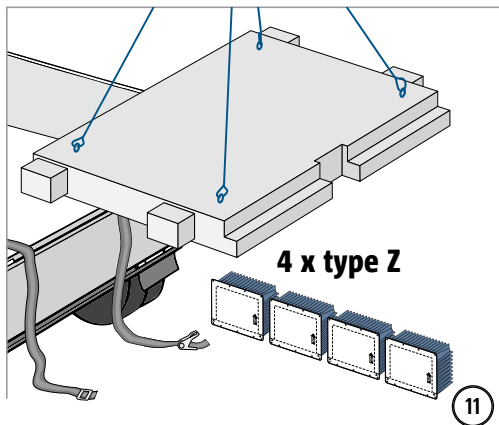
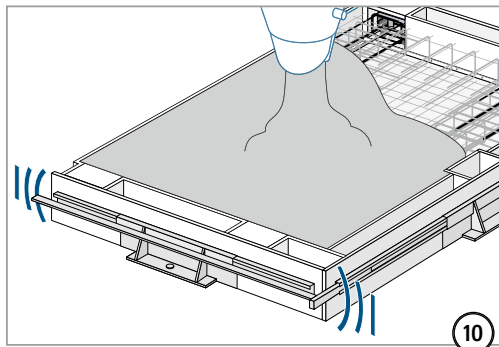
Einbauanleitung – Fertigteilwerk



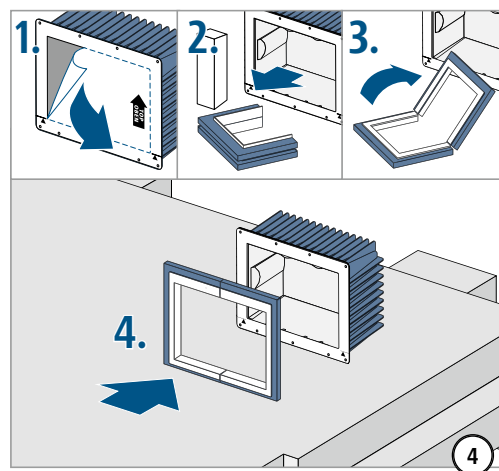
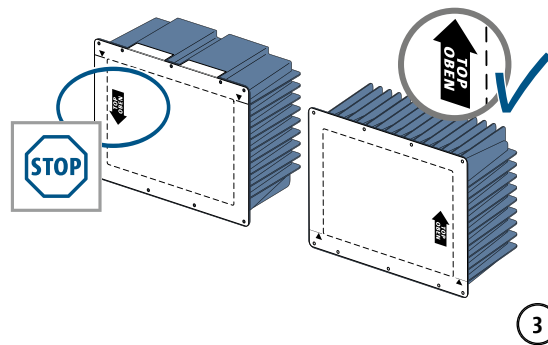
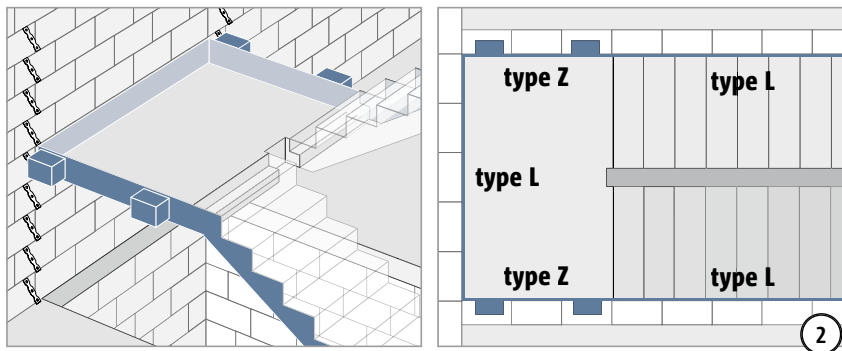
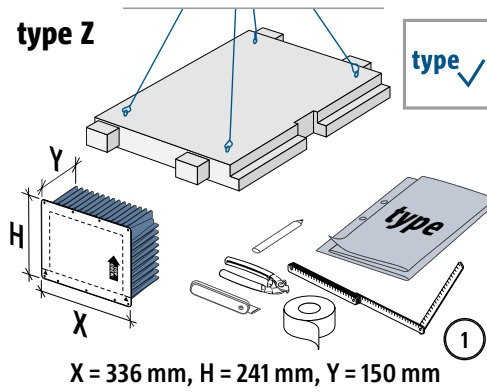
h = 158 mm
x = 252 mm
y = 152 mm



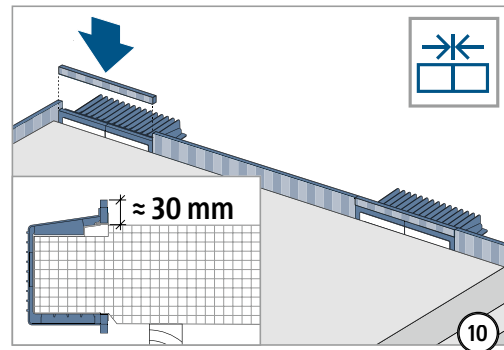
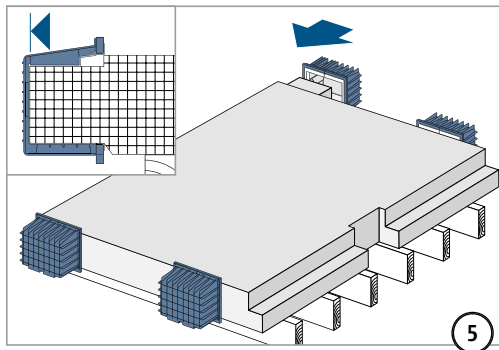
Einbauanleitung – Fertigteilwerk



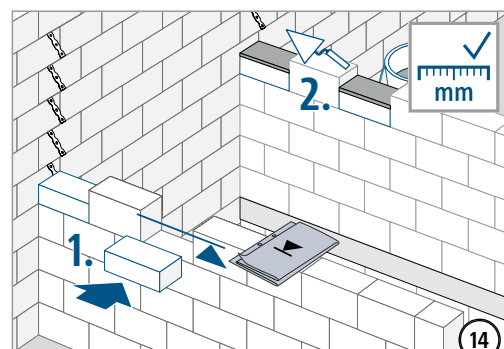
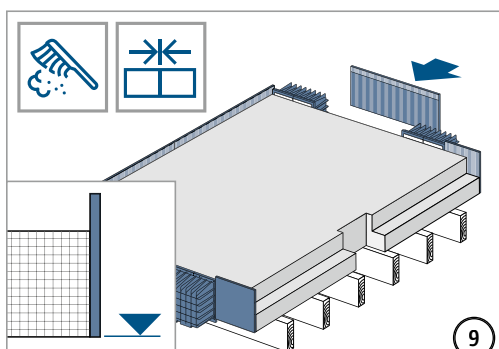
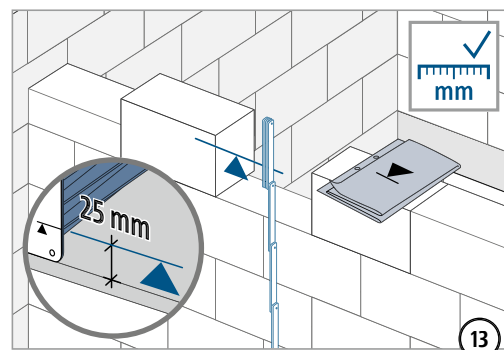
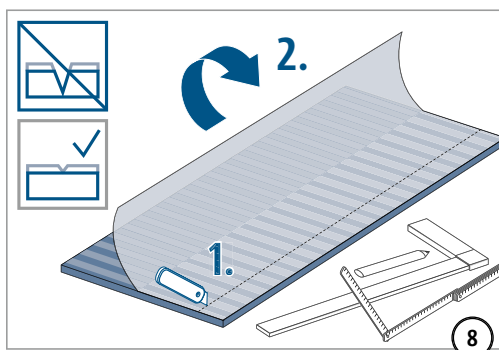
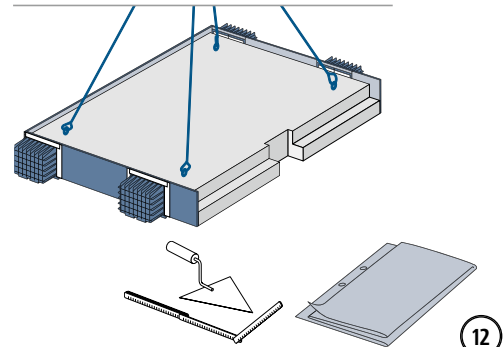
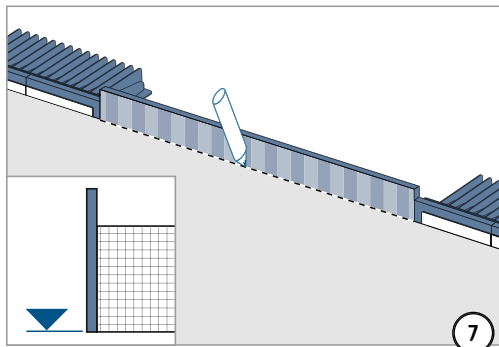
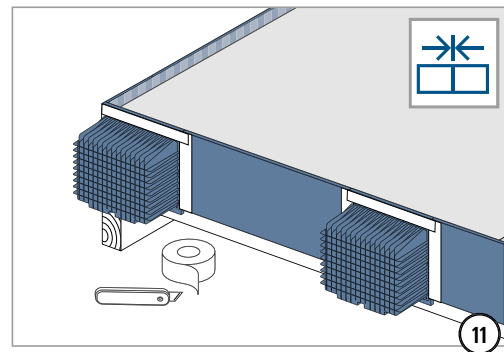
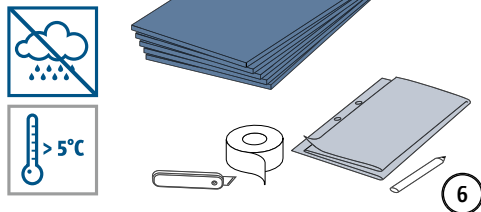
Einbauanleitung – Fertigteil Baustelle



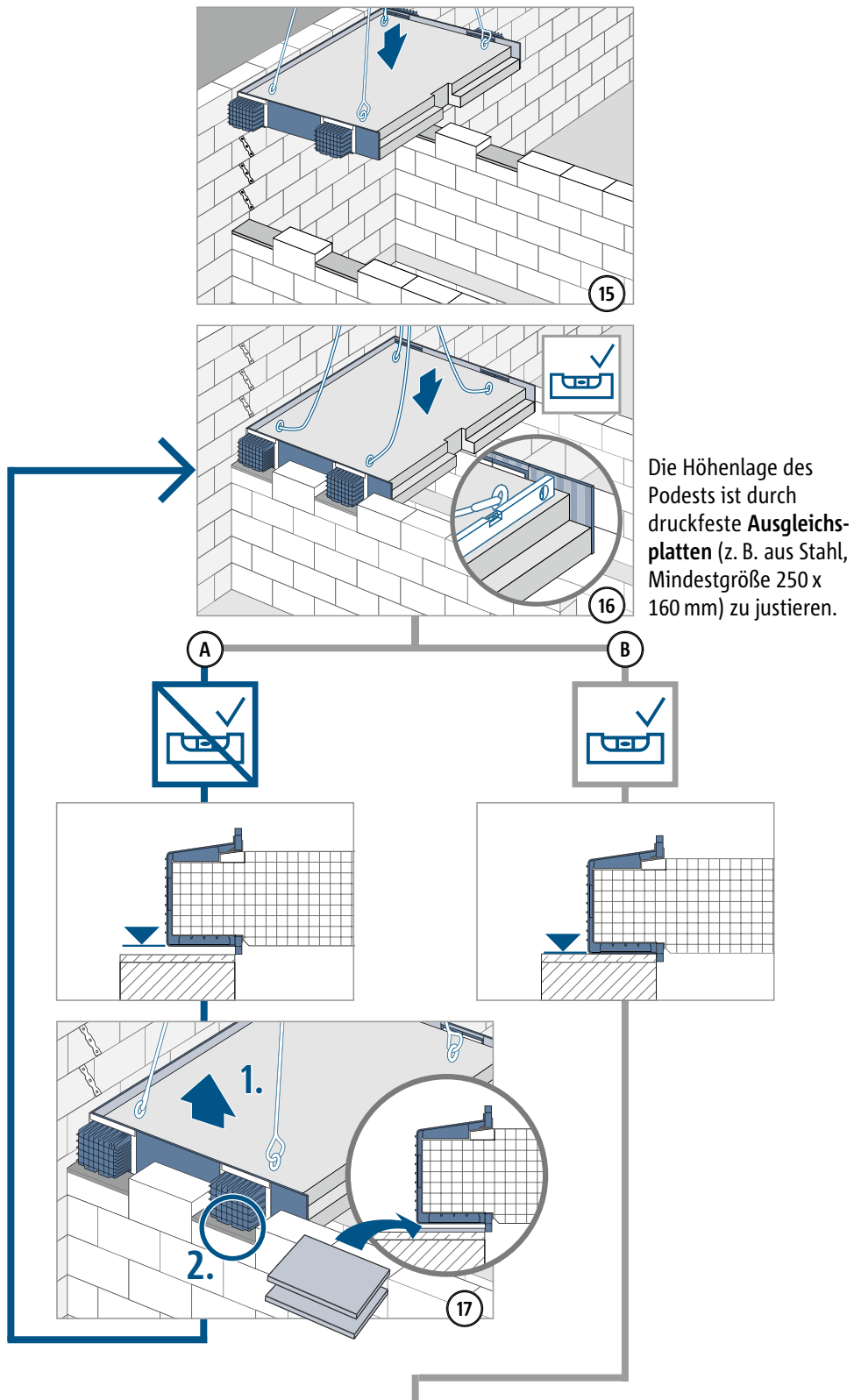
Einbauanleitung – Fertigteil Baustelle



type L



Einbauanleitung – Fertigteil Baustelle



Z

Einbauanleitung – Fertigteil Baustelle

